

- EN INSTALLATION AND OPERATION MANUAL
- ES MANUAL DE INSTALACIÓN Y FUNCIONAMIENTO
- DE INSTALLATIONS- UND BETRIEBSHANDBUCH
- FR MANUEL D'INSTALLATION ET DE FONCTIONNEMENT
- IT MANUALE D'INSTALLAZIONE E D'USO

- PT MANUAL DE INSTALAÇÃO E DE FUNCIONAMENTO
- DA INSTALLATIONS- OG BETJENINGSVEJLEDNING
- NL INSTALLATIE- EN BEDIENINGSHANDLEIDING
- SV INSTALLATION- OCH DRIFTHANDBOK
- EL ΕΓΧΕΙΡΙΔΙΟ ΕΓΚΑΤΑΣΤΑΣΗΣ ΚΑΙ ΛΕΙΤΟΥΡΓΙΑΣ

UTOPIA IVX PREMIUM / IVX STANDARD Series  
RAS-(3-10)H(V)NP(1)E / RAS-(8-10)HNCE  
UTOPIA ES Series  
RAS-4H(V)RNS3E





Specifications in this manual are subject to change without notice in order that HITACHI may bring the latest innovations to their customers.

Whilst every effort is made to ensure that all specifications are correct, printing errors are beyond Hitachi's control; Hitachi cannot be held responsible for these errors.

Las especificaciones de este manual están sujetas a cambios sin previo aviso a fin de que HITACHI pueda ofrecer las últimas innovaciones a sus clientes.

A pesar de que se hacen todos los esfuerzos posibles para asegurarse de que las especificaciones sean correctas, los errores de impresión están fuera del control de HITACHI, a quien no se hará responsable de ellos.

Bei den technischen Angaben in diesem Handbuch sind Änderungen vorbehalten, damit HITACHI seinen Kunden die jeweils neuesten Innovationen präsentieren kann.

Sämtliche Anstrengungen wurden unternommen, um sicherzustellen, dass alle technischen Informationen ohne Fehler veröffentlicht worden sind. Für Druckfehler kann HITACHI jedoch keine Verantwortung übernehmen, da sie außerhalb ihrer Kontrolle liegen.

Les caractéristiques publiées dans ce manuel peuvent être modifiées sans préavis, HITACHI souhaitant pouvoir toujours offrir à ses clients les dernières innovations.

Bien que tous les efforts sont faits pour assurer l'exactitude des caractéristiques, les erreurs d'impression sont hors du contrôle de HITACHI qui ne pourrait en être tenu responsable.

Le specifiche di questo manuale sono soggette a modifica senza preavviso affinché HITACHI possa offrire ai propri clienti le ultime novità.

Sebbene sia stata posta la massima cura nel garantire la correttezza dei dati, HITACHI non è responsabile per eventuali errori di stampa che esulano dal proprio controllo.

As especificações apresentadas neste manual estão sujeitas a alterações sem aviso prévio, de modo a que a HITACHI possa oferecer aos seus clientes, da forma mais expedita possível, as inovações mais recentes.

Apesar de serem feitos todos os esforços para assegurar que todas as especificações apresentadas são correctas, quaisquer erros de impressão estão fora do controlo da HITACHI, que não pode ser responsabilizada por estes erros eventuais.

Specifikationerne i denne vejledning kan ændres uden varsel, for at HITACHI kan bringe de nyeste innovationer ud til kunderne. På trods af alle anstrengelser for at sikre at alle specifikationerne er korrekte, har Hitachi ikke kontrol over trykfejl, og Hitachi kan ikke holdes ansvarlig herfor.

De specificaties in deze handleiding kunnen worden gewijzigd zonder verdere kennisgeving zodat HITACHI zijn klanten kan voorzien van de nieuwste innovaties.

Iedere poging wordt ondernomen om te zorgen dat alle specificaties juist zijn. Voorkomende drukfouten kunnen echter niet door Hitachi worden gecontroleerd, waardoor Hitachi niet aansprakelijk kan worden gesteld voor deze fouten.

Specifikationerna i den här handboken kan ändras utan föregående meddelande för att HITACHI ska kunna leverera de senaste innovationerna till kunderna.

Vi på Hitachi gör allt vi kan för att se till att alla specifikationer stämmer, men vi har ingen kontroll över tryckfel och kan därför inte hållas ansvariga för den typen av fel.

Οι προδιαγραφές του εγχειριδίου μπορούν να αλλάξουν χωρίς προειδοποίηση, προκειμένου η HITACHI να παρέχει τις τελευταίες καινοτομίες στους πελάτες της.

Αν και έχει γίνει κάθε προσπάθεια προκειμένου να εξασφαλιστεί ότι οι προδιαγραφές είναι σωστές, η Hitachi δεν μπορεί να ελέγξει τα τυπογραφικά λάθη και, ως εκ τούτου, δεν φέρει καμία ευθύνη για αυτά τα λάθη.



**▲ ATTENTION:**

This product shall not be mixed with general house waste at the end of its life and it shall be retired according to the appropriated local or national regulations in a environmentally correct way.  
Due to the refrigerant, oil and other components contained in Air Conditioner, its dismantling must be done by a professional installer according to the applicable regulations.  
Contact to the corresponding authorities for more information.

**▲ ATENCIÓN:**

Este producto no se debe eliminar con la basura doméstica al final de su vida útil y se debe desechar de manera respetuosa con el medio ambiente de acuerdo con los reglamentos locales o nacionales aplicables.  
Debido al refrigerante, el aceite y otros componentes contenidos en el sistema de aire acondicionado, su desmontaje debe realizarlo un instalador profesional de acuerdo con la normativa aplicable.  
Para obtener más información, póngase en contacto con las autoridades competentes.

**▲ ACHTUNG:**

Dass Ihr Produkt am Ende seiner Betriebsdauer nicht in den allgemeinen Hausmüll geworfen werden darf, sondern entsprechend den geltenden örtlichen und nationalen Bestimmungen auf umweltfreundliche Weise entsorgt werden muss.

Aufgrund des Kältemittels, des Öls und anderer in der Klimaanlage enthaltener Komponenten muss die Demontage von einem Fachmann entsprechend den geltenden Vorschriften durchgeführt werden.

Für weitere Informationen setzen Sie sich bitte mit den entsprechenden Behörden in Verbindung.

**▲ ATTENTION:**

Ne doit pas être mélangé aux ordures ménagères ordinaires à la fin de sa vie utile et qu'il doit être éliminé conformément à la réglementation locale ou nationale, dans le plus strict respect de l'environnement.

En raison du frigorigène, de l'huile et des autres composants que le climatiseur contient, son démontage doit être réalisé par un installateur professionnel conformément aux réglementations en vigueur.

**▲ ATTENZIONE:**

Indicazioni per il corretto smaltimento del prodotto ai sensi della Direttiva Europea 2002/96/EC e Dlgs 25 luglio 2005 n. 151

Il simbolo del cassonetto barrato riportato sull'apparecchiatura indica che il prodotto alla fine della propria vita utile deve essere raccolto separatamente dagli altri rifiuti.

L'utente dovrà, pertanto, conferire l'apparecchiatura giunta a fine vita agli idonei centri di raccolta differenziata dei rifiuti elettronici ed elettrotecnici, oppure riconsegnarla al rivenditore al momento dell'acquisto di una nuova apparecchiatura di tipo equivalente.

L'adeguata raccolta differenziata delle apparecchiature dismesse, per il loro avvio al riciclaggio, al trattamento ed allo smaltimento ambientalmente compatibile, contribuisce ad evitare possibili effetti negativi sull'ambiente e sulla salute e favorisce il riciclo dei materiali di cui è composta l'apparecchiatura.

Non tentate di smontare il sistema o l'unità da soli poiché ciò potrebbe causare effetti dannosi sulla vostra salute o sull'ambiente.

Vogliate contattare l'installatore, il rivenditore, o le autorità locali per ulteriori informazioni.

Lo smaltimento abusivo del prodotto da parte dell'utente può comportare l'applicazione delle sanzioni amministrative di cui all'articolo 50 e seguenti del D.Lgs. n. 22/1997.

**▲ ATENÇÃO:**

O seu produto não deve ser misturado com os desperdícios domésticos de carácter geral no final da sua duração e que deve ser eliminado de acordo com os regulamentos locais ou nacionais adequados de uma forma correcta para o meio ambiente.

Devido ao refrigerante, ao óleo e a outros componentes contidos no Ar condicionado, a desmontagem deve ser realizada por um instalador profissional de acordo com os regulamentos aplicáveis.

Contacte as autoridades correspondentes para obter mais informações.

**▲ BEMÆRK:**

At produktet ikke må smides ud sammen med almindeligt husholdningsaffald, men skal bortskaffes i overensstemmelse med de gældende lokale eller nationale regler på en miljømæssig korrekt måde.

Da klimaanlægget indeholder kølemiddel, olie samt andre komponenter, skal afmontering foretages af en fagmand i overensstemmelse med de gældende bestemmelser.

Kontakt de pågældende myndigheder for at få yderligere oplysninger.

**▲ ATTENTIE:**

Dit houdt in dat uw product niet wordt gemengd met gewoon huisvuil wanneer u het weg doet en dat het wordt gescheiden op een milieuvriendelijke manier volgens de geldige plaatselijke en landelijke reguleringen.

Vanwege het koelmiddel, de olie en andere onderdelen in de airconditioner moet het apparaat volgens de geldige regulering door een professionele installateur uit elkaar gehaald worden.

Neem contact op met de betreffende overheidsdienst voor meer informatie.

**▲ OBS!:**

Det innebär att produkten inte ska slängas tillsammans med vanligt hushållsavfall utan kasseras på ett miljövänligt sätt i enlighet med gällande lokal eller nationell lagstiftning.

Luftkonditioneringsaggregatet innehåller kylmedium, olja och andra komponenter, vilket gör att det måste demonteras av en fackman i enlighet med tillämpliga regelverk.

Ta kontakt med ansvarig myndighet om du vill ha mer information.

**▲ ΠΡΟΣΟΧΗ:**

Σημαίνει ότι το προϊόν δεν θα πρέπει να αναμιχθεί με τα διάφορα οικιακά απορρίμματα στο τέλος του κύκλου ζωής του και θα πρέπει να αποσυρθεί σύμφωνα με τους κατάλληλους τοπικούς ή εθνικούς κανονισμούς και με τρόπο φιλικό προς το περιβάλλον.

Λόγω του ψυκτικού, του λαδιού και άλλων στοιχείων που περιέχονται στο κλιματιστικό, η αποσυναρμολόγησή του πρέπει να γίνει από επαγγελματία τεχνικό και σύμφωνα με τους ισχύοντες κανονισμούς.

Για περισσότερες λεπτομέρειες, επικοινωνήστε με τις αντίστοιχες αρχές.



## English

From 4th July 2007 and following Regulation EC N° 842/2006 on Certain Fluorinated Greenhouse gases, it is mandatory to fill in the label attached to the unit with the total amount of refrigerant charged on the installation.

Do not vent R410A/R407C into the atmosphere: R410A & R407C are fluorinated greenhouse gases covered by the Kyoto protocol global warming potential (GWP) R410A/R407C: = 1975/1652.5.

## Español

Desde el 4 de Julio de 2007 y en base al Reglamento CE N° 842/2006 sobre determinados gases fluorados de efecto invernadero, es obligatorio rellenar la etiqueta suministrada con la unidad con la cantidad total de refrigerante con que se ha cargado la instalación.

No descargue el R410A/R407C en la atmósfera: R410A y R407C son gases fluorados cubiertos por el protocolo de Kyoto con un potencial de calentamiento global (GWP): = 1975/1652.5.

## Deutsch

Ab 4. Juli 2007 und folgende Verordnung EG Nr. 842/2006 Bestimmte fluorierte Treibhausgase, auf dem Schild, das sich am Gerät befindet, muss die Gesamtkältemittelmenge verzeichnet sein, die bei der Installation eingefüllt wird.

Lassen sie R410A/R407C nicht in die luft entweichen: R410A & R407C sind fluorierte treibhausgase, die durch das Kyoto-protokoll erfasst sind. Sie besitzen folgendes treibhauspotential (GWP) R410A/R407C: = 1975/1652.5.

## France:

Du 4 Juillet 2007 et en fonction de la Réglementation CE N° 842/2006 concernant certains gaz à effet de serre fluorés, il est obligatoire de remplir l'étiquette attachée à l'unité en indiquant la quantité de fluide frigorigène qui a été chargée à l'installation.

Ne laissez pas le R410A/R407C se répandre dans l'atmosphère: le R410A et le R407C sont des gaz à effet de serre fluorés, couverts par le protocole de Kyoto avec un potentiel de réchauffement global (PRG) R410A/R407C: = 1975/1652.5.

## Italiano

Dal 4 Luglio 2007 e in base alla Normativa EC N° 842/2006 su determinati gas fluorurati ad effetto serra, è obbligatorio compilare l'etichetta che si trova sull'unità inserendo la quantità totale di refrigerante caricato nell'installazione.

Non scaricare R410A/R407C nell'atmosfera: R410A e R407C sono gas fluorurati ad effetto serra che in base al protocollo di Kyoto presentano un potenziale riscaldamento globale (GWP) R410A/R407C: = 1975/1652.5.

## Português

A partir de 4 de Julho de 2007 e em conformidade com a Regulamentação da UE N° 842/2006 sobre determinados gases fluorados com efeito de estufa, é obrigatório preencher a etiqueta afixada na unidade com a quantidade total de refrigerante carregada na instalação.

Não ventilar R410A/R407C para a atmosfera: o R410A e o R407C são gases fluorados com efeito de estufa abrangidos pelo potencial de aquecimento global (GWP) do protocolo de Quioto: = 1975/1652.5.

## Dansk

Fra d. 4. Juli 2007 og i henhold til Rådets forordning (EF) nr. 842/2006 om visse fluorholdige drivhusgasser, skal installationens samlede mængde kølevæske fremgå at den etiket, der er klæbet fast på enheden.

Slip ikke R410A/R407C ud i atmosfæren: R410 & R407C er fluorholdige drivhus-gasser, der er omfattet af Kyoto-protokollens globale opvarmningspotentiale (GWP) R410A/R407C: = 1975/1652.5.

## Nederlands

Vanaf 4 Juli 2007 en conform richtlijn EC N° 842/2006 voor bepaalde fluorbroeikasgassen, dient u de tabel in te vullen op de unit met het totale koelmiddel-volume in de installatie.

Laat geen R410A/R407C ontsnappen in de atmosfeer: R410A & R407C zijn fluorbroeikasgassen die vallen onder het protocol van Kyoto inzake klimaatverandering global warming potential (GWP) R410A/R407C: = 1975/1652.5.

## Svenska

Från och med 4 Juli 2007 och enligt reglering EC N° 842/2006 om vissa fluorhaltiga växthusgaser, måste etiketten som sitter på enheten fyllas i med sammanlagd mängd kylmedium som fyllts på under installationen.

Släpp inte ur R410A/R407C i atmosfären: R410A & R407C är fluorhaltiga växthus-gaser som omfattas av Kyotoprotokollet om global uppvärmnings-potential (GWP) R410/R407C: = 1975/1652.5.

## Ελληνικά

Από τις 4 Ιουλίου 2007 και σύμφωνα με τον Κανονισμό 842/2006/EK για για ορισμένα φθοριούχα αέρια θερμοκηπίου, είναι υποχρεωτική η συμπλήρωση της επισήμανσης που επισυνάπτεται στη μονάδα με το συνολικό ποσό ψυκτικού που εισήχθη κατά την εγκατάσταση.

Μην απελευθερώνετε R410A/R407C στην ατμόσφαιρα τα R410A & R407C είναι φθοριούχα αέρια του θερμοκηπίου που εμπίπτουν στο πρωτοκολλο του κυοτο δυναμικο θερμανση του πλανητη (GWP) R410A/R407C: = 1975/1652.5

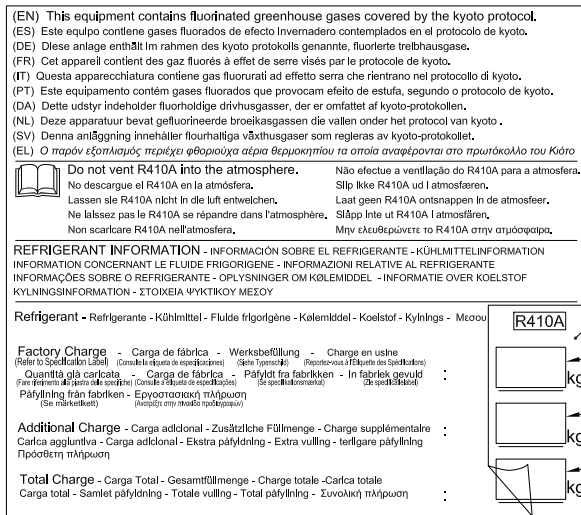


Figure 1. F-Gas Label with Protection Plastic Film

### English

Instructions to fill in the "F-Gas Label":

- 1.- Fill in the Label with indelible ink the refrigerant amounts: ① - Factory Charge, ② - Additional Charge & ③ - Total Charge.
- 2.- Stick the Protection Plastic Film on the F-Gas Label (delivered in a plastic bag with the Manual). To see Figure n° 2.

### Español

Instrucciones para rellenar la etiqueta "F-Gas Label":

- 1.- Anote las cantidades en la etiqueta con tinta indeleble: ① - Carga de Fábrica, ② - Carga Adicional y ③ - Carga Total.
- 2.- Coloque el adhesivo plástico de protección (entregado adjunto al Manual). Ver Figura n° 2.

### Deutsch

Anleitung zum Ausfüllen des Etiketts "F-Gas Label":

- 1.- Schreiben Sie die Mengen mit wischfester Tinte auf das Etikett: ① - Werksbefüllung, ② - Zusätzliche Befüllung & ③ - Gesamfüllmenge.
- 2.- Bringen Sie den Schutzaufkleb an (zusammen mit dem Handbuch geliefert). Siehe Abbildung Nr. 2.

### France:

Instructions pour remplir l'Étiquette "F-Gas Label":

- 1.- Anotez les quantités sur l'Étiquette avec de l'encre indélébile: ① - Charge en usine, ② - Charge supplémentaire et ③ - Charge totale.
- 2.- Placez le plastique autocollant de protection (remis avec le Manual). Voir Figure n° 2.

### Italiano

Istruzioni per compilare l'Etichetta "F-Gas Label":

- 1.- Annotare le quantità sull'etichetta con inchiostro indelebile: ① - Quantità già caricata, ② - Carica aggiuntiva e ③ - Carica totale.
- 2.- Collocare l'adesivo plastico di protezione (consegnato assieme al Manuale). Vedere Figura n. 2.

### Português

Instruções para preencher a etiqueta "F-Gas Label":

- 1.- Anote as quantidades na etiqueta com tinta indelével: ① - Carga de fábrica, ② - Carga adicional e ③ - Carga total.
- 2.- Coloque o adesivo plástico de protecção (fornecido com o Manual). Ver Figura n° 2.

### Dansk

Instruktioner til udfyldning af etiketten "F-Gas Label":

- 1.- Angiv mængderne på etiketten med uudsletteligt blæk: ① - Fabrikspåfyldning, ② - Ekstrapåfyldning & ③ - Samletpåfyldning.
- 2.- Sæt det beskyttende klæbemærke (der leveres sammen med brugervejledningen) på. Se fig. 2.

### Nederlands

Instructies voor het invullen van het label "F-Gas Label":

- 1.- Noteer de hoeveelheden met onuitwisbare inkt op het label: ① - Fabrieksvulling, ② - Extra vulling & ③ - Totale vulling.
- 2.- Plaats de plastic beschermband (met de handleiding meegeleverd). Zie Figuur nr. 2.

### Svenska

Instruktioner för påfyllning, etiketten "F-Gas Label":

- 1.- Anteckna kvantiteterna på etiketten med permanent bläck: ① - Fabrikspåfyllning, ② - Ytterligare påfyllning & ③ - Total påfyllning.
- 2.- Klistra på skyddsfilm i plast (finns i pärm till handboken). Se bild nr. 2.

### Ελληνικά

Τρόπος συμπλήρωσης της ετικέτας "F-Gas Label":

- 1.- Σημειώστε στην ετικέτα τις ποσότητες με ανεξίτηλο μελάνι: ① - Εργοστασιακή πλήρωση, ② - Πρόσθετη πλήρωση & ③ - Συνολική πλήρωση.
- 2.- Τοποθετήστε το πλαστικό, προστατευτικό αυτοκόλλητο (που έχει παραδοθεί με το Εγχειρίδιο). Ανατρέξτε στην εικόνα 2

Protection Plastic Film

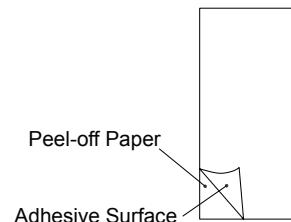


Figure 2. Protection Plastic Film

#### MODELS CODIFICATION

**Important note:** Please, check, according to the model name, which is your air conditioner type, how it is abbreviated and referred to in this instruction manual. This Installation and Operation Manual is only related to Indoor Units FSN(H)(2/3/4)(E)(i)(k)(M) combined with Outdoor Units H(V)NP(1)E, HNCE and RAS-4H(V)RNS3E.

#### CODIFICACIÓN DE MODELOS

**Nota importante:** compruebe, de acuerdo con el nombre del modelo, el tipo de sistema de aire acondicionado del que dispone, su abreviatura y su referencia en el presente manual de instrucciones. Este Manual de instalación y funcionamiento sólo está relacionado con unidades interiores FSN(2/3/4)(E)(i)(M) combinadas con unidades externas H(V)NP(1)E, HNCE y RAS-4H(V)RNS3E.

#### MODELLCODES

**Wichtiger Hinweis:** Bitte stellen Sie anhand der Modellbezeichnung den Klimateiltyp und das entsprechende, in diesem Technischen Handbuch verwendete Kürzel fest. Dieses Installations- und Betriebshandbuch bezieht sich nur auf FSN(H)(2/3/4)(E)(i)(k)(M)-Innengeräte in Kombination mit H(V)NP(1)E, HNCE-Außengeräten und RAS-4H(V)RNS3E.

#### CODIFICATION DES MODÈLES

**Note importante :** Veuillez déterminer, d'après le nom du modèle, quel est votre type de climatiseur et quelle est son abréviation et référence dans le présent manuel d'instruction. Ce manuel d'installation et de fonctionnement ne concernent que les unités intérieures FSN(H)(2/3/4)(E)(i)(k)(M) combinées à des groupes extérieurs H(V)NP(1)E, HNCE et RAS-4H(V)RNS3E.

#### CODIFICAZIONE DEI MODELLI

**Nota importante:** in base al nome del modello, verificare il tipo di climatizzatore in possesso nonché il tipo di abbreviazione e di riferimento utilizzati in questo manuale di istruzioni. Questo manuale di installazione e di funzionamento fa riferimento alla sola combinazione di unità interne FSN(H)(2/3/4)(E)(i)(k)(M) e unità esterne H(V)NP(1)E, HNCE e RAS-4H(V)RNS3E.

#### CODIFICAÇÃO DE MODELOS

**Nota importante:** por favor, verifique, de acordo com o nome do modelo, qual é o seu tipo de ar condicionado, e como este é abreviado e mencionado neste manual de instruções. Este manual de instalação e de funcionamento só está relacionado com a unidade interior FSN(H)(2/3/4)(E)(i)(k)(M) combinada com as unidades exteriores H(V)NP(1)E, HNCE e RAS-4H(V)RNS3E.

#### MODELKODIFICERING

**Vigtig information:** Kontroller modelnavnet på dit klimateilæg for at se, hvilken type klimateilæg du har, hvordan det forkortes, og hvordan der henvises til det i denne vejledning. Denne bruger- og monteringsvejledning gælder kun FSN(H)(2/3/4)(E)(i)(k)(M)-indendørsenheder kombineret med H(V)NP(1)E, HNCE.-udendørsenheder og RAS-4H(V)RNS3E.

#### CODERING VAN DE MODELLEN

**Belangrijke opmerking:** Controleer aan de hand van de modelnaam welk type airconditioner u heeft, hoe de naam wordt afgekort en hoe ernaar wordt verwezen in deze instructie-handleiding. Deze Installatie- en bedieningshandleiding heeft alleen betrekking op binnenunits FSN(H)(2/3/4)(E)(i)(k)(M) gecombineerd met buitenunits H(V)NP(1)E, HNCE en RAS-4H(V)RNS3E.

#### MODELLER

**Viktigt!** Kontrollera med modellnamnet vilken typ av luftkonditionering du har, hur den förkortas och hur den anges i den här handboken. Denna handbok för installation och användning gäller endast för inomhusenheter FSN(H)(2/3/4)(E)(i)(k)(M) kombinerade med utomhusenheter H(V)NP(1)E, HNCE och RAS-4H(V)RNS3E.

#### ΚΩΔΙΚΟΠΟΙΗΣΗ ΜΟΝΤΕΛΩΝ

**Σημαντική σημείωση:** Ελέγξτε, σύμφωνα με το όνομα μοντέλου, τον τύπο του δικού σας κλιματιστικού και με ποια σύντμηση δηλώνεται και αναφέρεται σε αυτό το εγχειρίδιο. Αυτό το εγχειρίδιο εγκατάστασης και λειτουργίας αφορά μόνο τις Εσωτερικές Μονάδες FSN(H)(2/3/4)(E)(i)(k)(M) σε συνδυασμό με Εξωτερικές Μονάδες H(V)NP(1)E, HNCE και RAS-4H(V)RNS3E.



◆ IVX Premium series




OUTDOOR UNIT · UNIDAD EXTERIOR · AUßENEINHEIT · UNITÉ EXTÉRIEURE · UNITÀ ESTERNA · UNIDADE EXTERIOR · UDENDRS AGGREGAT · BUITENTOESTEL · UTOMHUSENHET · ΕΞΩΤΕΡΙΚΗ ΜΟΝΑΔΑ		
HEAT PUMP MODELS - MODELOS CON BOMBA DE CALOR WÄRMEPUMPENMODELLE - MODÈLES POMPE À CHALEUR MODELLI POMPA DI CALORE - MODELOS BOMBA DE CALOR VARMEPUMPEMODELLER - MODELLEN MET WARMTEPOMP MODELLER ENDAST FÖR KYLNINGSFUNKTION - ΜΟΝΤΕΛΑ ΜΕ ΑΝΤΛΙΑ ΘΕΡΜΟΤΗΤΑΣ		
Single Phase - Monofásico - Einphasig - Monophasé - Monofase Monofásico - Enfaset - Eenfasig - En fas - Μονοφασικά		Three Phase - Trifásico - Dreiphasig - Triphasé - Trifase - Trifásico Trefaset - Driefasig - Trefasig - Τριφασικά
❄️ 🔥		
1~ 230V 50Hz		3N~ 400V 50Hz
		
Unit	Unit	Unit
RAS-3HVNP1E		
	RAS-4HVNP1E	RAS-4HNP1E
	RAS-5HVNP1E	RAS-5HNP1E
	RAS-6HVNP1E	RAS-6HNP1E
		RAS-8HNPE
		RAS-10HNPE

◆ IVX Standard series

OUTDOOR UNIT · UNIDAD EXTERIOR · AUßENEINHEIT · UNITÉ EXTÉRIEURE · UNITÀ ESTERNA · UNIDADE EXTERIOR · UDENDRS AGGREGAT · BUITENTOESTEL · UTOMHUSENHET · ΕΞΩΤΕΡΙΚΗ ΜΟΝΑΔΑ	
HEAT PUMP MODELS - MODELOS CON BOMBA DE CALOR WÄRMEPUMPENMODELLE - MODÈLES POMPE À CHALEUR MODELLI POMPA DI CALORE - MODELOS BOMBA DE CALOR VARMEPUMPEMODELLER - MODELLEN MET WARMTEPOMP MODELLER ENDAST FÖR KYLNINGSFUNKTION - ΜΟΝΤΕΛΑ ΜΕ ΑΝΤΛΙΑ ΘΕΡΜΟΤΗΤΑΣ	
Three Phase - Trifásico - Dreiphasig - Triphasé - Trifase - Trifásico Trefaset - Driefasig - Trefasig - Τριφασικά	
❄️ 🔥	
3N~ 400V 50Hz	
	
RAS-8HNCE	
RAS-10HNCE	



◆ ES series

OUTDOOR UNIT · UNIDAD EXTERIOR · AUßENEINHEIT · UNITÉ EXTÉRIEURE · UNITÀ ESTERNA · UNIDADE EXTERIOR · UDENDRS AGGREGAT · BUITENTOESTEL · UTOMHUSENHET · ΕΞΩΤΕΡΙΚΗ ΜΟΝΑΔΑ	
HEAT PUMP MODELS - MODELOS CON BOMBA DE CALOR WÄRMEPUMPENMODELLE - MODÉLES POMPE À CHALEUR MODELLI POMPA DI CALORE - MODELOS BOMBA DE CALOR VARMEPUMPEMODELLER - MODELLEN MET WARMTEPOMP MODELLER ENDAST FÖR KYLNINGSFUNKTION - ΜΟΝΤΕΛΑ ΜΕ ΑΝΤΛΙΑ ΘΕΡΜΟΤΗΤΑΣ	
Single Phase - Monofásico - Einphasig - Monophasé - Monofase - Monofásico - Enfaset - Eenfasig - En fas - Μονοφασικά	Three Phase - Trifásico - Dreiphasig - Triphasé -Trifase - Trifásico - Trefaset - Driefasig - Trefasig - Τριφασικά
	
1~ 230V 50Hz	3N~ 400V 50Hz
	
Unit	Unit
RAS-4HVRNS3E	RAS-4HRNS3E

## INDEX

### PART I OPERATION

1. GENERAL INFORMATION
2. SAFETY
3. PRODUCT GUIDE
4. IMPORTANT NOTICE
5. TRANSPORTATION AND HANDLING
6. BEFORE OPERATION
7. REMOTE CONTROLLER
8. AUTOMATIC CONTROLS
9. BASIC TROUBLESHOOTING

### PART II INSTALLATION

10. NAME OF PARTS
11. REFRIGERANT CYCLE
12. UNITS INSTALLATION
13. REFRIGERANT PIPING & REFRIGERANT CHARGE
14. DRAIN PIPING
15. ELECTRIC WIRING
16. TEST RUNNING
17. SAFETY SUMMARY & CONTROL DEVICE SETTING
18. TROUBLESHOOTING

## INHALTSVERZEICHNIS

### TEIL I – BETRIEB

1. ALLGEMEINE INFORMATIONEN
2. SICHERHEIT
3. PRODUKTÜBERSICHT
4. WICHTIGER HINWEIS
5. TRANSPORT UND BEDIENUNG
6. VOR DEM BETRIEB
7. FERNBEDIENUNG
8. AUTOMATISCHE STEUERUNG
9. GRUNDLEGENDE FEHLERBESEITIGUNG

### TEIL II – INSTALLATION

10. TEILEBEZEICHNUNG
11. KÜHLKREISLAUF
12. GERÄTEINSTALLATION
13. KÄLTEMITTELROHRE UND KÄLTEMITTELMENGE
14. ABFLUSSLEITUNGEN
15. KABELANSCHLUSS
16. TESTLAUF
17. SICHERHEITSÜBERSICHT UND EINSTELLUNG DER STEUERGERÄTE
18. FEHLERBEHEBUNG

## INDICE

### PARTE I FUNZIONAMENTO

1. INFORMAZIONI GENERALI
2. SICUREZZA
3. GUIDA DEL PRODOTTO
4. NOTA IMPORTANTE
5. TRASPORTO E MOVIMENTAZIONE
6. PROCEDURA PRELIMINARE
7. CONTROLLO REMOTO
8. CONTROLLI AUTOMATICI
9. RISOLUZIONE DEI PROBLEMI MINORI

### PART II INSTALLAZIONE

10. NOMENCLATURA DEI COMPONENTI
11. CICLO DI REFRIGERAZIONE
12. INSTALLAZIONE DELLE UNITÀ
13. LINEA DEL REFRIGERANTE E CARICA DI REFRIGERANTE
14. LINEA DI DRENAGGIO
15. COLLEGAMENTI ELETTRICI
16. COLLAUDO DI PROVA
17. PRECAUZIONI PER LA SICUREZZA E IMPOSTAZIONI DEI DISPOSITIVI DI CONTROLLO
18. RISOLUZIONE DEI PROBLEMI

## ÍNDICE

### 1ª PARTE: FUNCIONAMIENTO

1. INFORMACIÓN GENERAL
2. SEGURIDAD
3. GUÍA DEL PRODUCTO
4. AVISO IMPORTANTE
5. TRANSPORTE Y MANIPULACIÓN
6. ANTES DEL FUNCIONAMIENTO
7. CONTROL REMOTO
8. CONTROLES AUTOMÁTICOS
9. RESOLUCIÓN DE PROBLEMAS BÁSICOS

### 2ª PARTE: INSTALACIÓN

10. NOMBRE DE LAS PIEZAS
11. CICLO DE REFRIGERANTE
12. INSTALACIÓN DE LAS UNIDADES
13. TUBERÍA Y CARGA DE REFRIGERANTE
14. TUBERÍA DE DESAGÜE
15. CABLEADO ELÉCTRICO
16. PRUEBAS DE FUNCIONAMIENTO
17. RESUMEN DE SEGURIDAD Y AJUSTE DE LOS DISPOSITIVOS DE CONTROL
18. RESOLUCIÓN DE PROBLEMAS

## INDEX

### PARTIE I – FONCTIONNEMENT

1. INFORMATIONS GÉNÉRALES
2. SÉCURITÉ
3. GUIDE DU PRODUIT
4. REMARQUES IMPORTANTES
5. TRANSPORT ET MANIPULATION
6. AVANT L'UTILISATION
7. TÉLÉCOMMANDE
8. CONTRÔLES AUTOMATIQUES
9. DÉPANNAGE DE BASE

### PARTIE II – INSTALLATION

10. NOMENCLATURE DES PIÈCES
11. CYCLE FRIGORIFIQUE
12. INSTALLATION DES UNITÉS
13. TUYAUTERIE DU FLUIDE FRIGORIGÈNE ET CHARGE DU FLUIDE FRIGORIGÈNE
14. TUYAUTERIE D'ÉVACUATION DES CONDENSATS
15. CÂBLAGE ÉLECTRIQUE
16. TEST DE FONCTIONNEMENT
17. SOMMAIRE DES DISPOSITIFS DE SÉCURITÉ & RÉGLAGE DES ORGANES DE CONTRÔLE
18. DEPANNAGE

## ÍNDICE

### PARTE I FUNCIONAMENTO

1. INFORMAÇÃO GERAL
2. SEGURANÇA
3. GUIA DO PRODUTO
4. NOTA IMPORTANTE
5. TRANSPORTE E MANUSEAMENTO
6. ANTES DE ARRANCAR A UNIDADE
7. CONTROLO REMOTO
8. CONTROLOS AUTOMÁTICOS
9. RESOLUÇÃO DE PROBLEMAS BÁSICOS

### PARTE II INSTALAÇÃO

10. NOME DAS PEÇAS
11. CICLO DE REFRIGERAÇÃO
12. INSTALAÇÃO DAS UNIDADES
13. TUBAGEM E CARGA DE REFRIGERANTE
14. TUBAGEM DE ESGOTO
15. LIGAÇÕES ELÉCTRICAS
16. PROVA DE FUNCIONAMENTO
17. SUMÁRIO DE SEGURANÇA E AJUSTE DE DISPOSITIVO DE CONTROLO
18. RESOLUÇÃO DE PROBLEMAS

**INDHOLDSFORTEGNELSE****DEL I - BETJENING**

1. GENEREL INFORMATION
2. SIKKERHED
3. PRODUKTVEJLEDNING
4. VIGTIG MEDDELELSE
5. TRANSPORT OG HÅNDBETING
6. FØR DRIFT
7. FJERNBETJENING
8. AUTOMATISK BETJENING
9. BASIS FEJLFINDING

**DEL II - MONTERING**

10. NAVNE PÅ DELE
11. KØLEKREDSLØB
12. MONTERING AF ENHEDER
13. KØLERØRSYSTEM OG PÅFYLDNING AF KØLEMIDDEL
14. AFLØBSRØR
15. ELEKTRISK LEDNINGSFØRING
16. TESTKØRSEL
17. OVERSIGT OVER INDSTILLINGER FOR SIKKERHEDS- OG KONTROLNEDER
18. FEJLFINDING

**INNEHALLSFÖRTECKNING****DEL I ANVÄNDNING**

1. ALLMÄN INFORMATION
2. SÄKERHET
3. PRODUKTGUIDE
4. VIKTIG ANMÄRKNING
5. TRANSPORT OCH HANTERING
6. FÖRE DRIFT
7. FJÄRRKONTROLL
8. AUTOMATIK KONTROLLANORDNING
9. GRUNDLÄGGANDE FELSÖKNING

**DEL II INSTALLATION**

10. DELARNAS NAMN
11. KYLMEDIETS CYKEL
12. INSTALLATION AV ENHETER
13. KYLRÖR & PÅFYLLNING AV KYLMEDIUM
14. DRÄNERINGSRÖR
15. ELEKTRISKA KABLAR
16. PROVKÖRNING
17. SÄKERHETSSAMMANFATTNING OCH SÄKERHETSINSTÄLLNINGAR
18. FELSÖKNING

**INHOUDSOPGAVE****DEEL I BEDIENING**

1. ALGEMENE INFORMATIE
2. VEILIGHEID
3. PRODUCTGIDS
4. BELANGRIJKE MEDEDELING
5. TRANSPORT EN HANTERING
6. VOORDAT U HET SYSTEEM IN GEBRUIK NEEMT
7. AFSTANDSBEDIENING
8. AUTOMATISCHE BESTURING
9. ELEMENTAIRE PROBLEMEN OPLOSSEN

**DEEL II INSTALLATIE**

10. NAMEN VAN ONDERDELEN
11. KOUEMIDDEL CYCLUS
12. INSTALLATIE VAN DE UNITS
13. KOELMIDDELLEIDINGEN & KOELMIDDEL VULLEN
14. AFVOERLEIDING
15. ELEKTRISCHE BEDRADING
16. PROEFDRAAIEN
17. VEILIGHEIDSSAMENVATTING & BESTURINGSINRICHTING
18. PROBLEMEN OPLOSSEN

**ΕΥΡΕΤΗΡΙΟ****ΜΕΡΟΣ Ι – ΛΕΙΤΟΥΡΓΙΑ**

1. ΓΕΝΙΚΕΣ ΠΛΗΡΟΦΟΡΙΕΣ
2. ΑΣΦΑΛΕΙΑ
3. ΟΔΗΓΟΣ ΠΡΟΪΟΝΤΟΣ
4. ΣΗΜΑΝΤΙΚΗ ΠΑΡΑΤΗΡΗΣΗ
5. ΜΕΤΑΦΟΡΑ ΚΑΙ ΧΕΙΡΙΣΜΟΣ
6. ΠΡΙΝ ΤΗ ΛΕΙΤΟΥΡΓΙΑ
7. ΧΕΙΡΙΣΤΗΡΙΟ
8. ΑΥΤΟΜΑΤΕΣ ΛΕΙΤΟΥΡΓΙΕΣ
9. ΑΝΤΙΜΕΤΩΠΙΣΗ ΠΡΟΒΛΗΜΑΤΩΝ - ΒΑΣΙΚΑ

**ΜΕΡΟΣ ΙΙ – ΕΓΚΑΤΑΣΤΑΣΗ**

10. ΟΝΟΜΑΤΑ ΕΞΑΡΤΗΜΑΤΩΝ
11. ΚΥΚΛΟΣ ΨΥΞΗΣ
12. ΕΓΚΑΤΑΣΤΑΣΗ ΕΣΩΤΕΡΙΚΩΝ ΜΟΝΑΔΩΝ
13. ΣΩΛΗΝΩΣΕΙΣ ΨΥΚΤΙΚΟΥ & ΠΛΗΡΩΣΗ ΜΕ ΨΥΚΤΙΚΟ ΜΕΣΟ
14. ΣΩΛΗΝΩΣΕΙΣ ΑΠΟΧΕΤΕΥΣΗΣ
15. ΗΛΕΚΤΡΙΚΗ ΚΑΛΩΔΙΩΣΗ
16. ΔΟΚΙΜΑΣΤΙΚΗ ΛΕΙΤΟΥΡΓΙΑ
17. ΣΥΝΟΠΤΙΚΕΣ ΠΡΟΦΥΛΑΞΕΙΣ ΑΣΦΑΛΕΙΑΣ & ΡΥΘΜΙΣΕΙΣ ΣΥΣΚΕΥΩΝ ΕΛΕΓΧΟΥ
18. ΑΝΤΙΜΕΤΩΠΙΣΗ ΠΡΟΒΛΗΜΑΤΩΝ

EN	English	Original version
ES	Español	Versión traducida
DE	Deutsch	Übersetzte Version
FR	Français	Version traduite
IT	Italiano	Versione tradotta
PT	Português	Versão traduzida
DA	Dansk	Oversat version
NL	Nederlands	Vertaalde versie
SV	Svenska	Översatt version
EL	ΕΛΛΗΝΙΚΑ	Μεταφρασμένη έκδοση

# TEIL I - BETRIEB

## 1 ALLGEMEINE INFORMATION

### 1.1 ALLGEMEINE HINWEISE

Ohne Genehmigung von HITACHI Air Conditioning Products Europe, S.A.U. dürfen Teile dieses Dokuments nicht wiedergegeben, kopiert, gespeichert oder in irgendeiner Form übertragen werden.

Unter einer Firmenpolitik, die eine ständige Qualitätsverbesserung ihrer Produkte anstrebt, behält sich HITACHI Air Conditioning Products Europe, S.A.U. das Recht vor, jederzeit Veränderungen ohne vorherige Ankündigung und ohne die Verpflichtung, diese in die bereits verkauften Produkte einfügen zu müssen, vornehmen zu können. Aufgrund dessen kann dieses Dokument während der

Lebensdauer des Produktes Änderungen unterliegen haben.

HITACHI unternimmt alle Anstrengungen, um immer richtige Dokumentationen auf dem neuesten Stand zu liefern. Dennoch unterliegen Druckfehler nicht der Kontrolle und Verantwortlichkeit von HITACHI.

Daher kann es vorkommen, dass bestimmte Bilder oder Daten, die zur Illustrierung dieses Dokuments verwendet werden, auf spezifische Modelle nicht anwendbar sind. Für Daten, Abbildungen und Beschreibungen in diesem Handbuch wird keine Haftung übernommen.

### 1.2 UMWELTFREUNDLICHE GERÄTE

Diese Reihe HITACHI Außengeräte verwendet das umweltfreundliche Gas-Kältemittel R410A. Darüber hinaus werden die RoHS-Verordnung und die Bestimmungen des "Grünen Punkts" bei ihrer Herstellung und Montage beachtet. Damit zeigt HITACHI Verantwortungsbewusstsein und Engagement für die Umwelt.



## 2 SICHERHEIT

### 2.1 ANGEWENDETE SYMBOLE

Bei den Gestaltungs- und Installationsarbeiten von Klimaanlage gibt es einige Situationen, bei denen besonders vorsichtig vorgegangen werden muss, um Personenschäden, Schäden an der Anlage oder am Gebäude zu vermeiden.

Bei den Gestaltungs- und Installationsarbeiten von Klimaanlage gibt es einige Situationen, bei denen besonders vorsichtig vorgegangen werden muss, um Personenschäden, Schäden an der Anlage oder am Gebäude zu vermeiden.

Um diese Situationen deutlich zu kennzeichnen, werden eine Reihe bestimmter Symbole verwendet.

Bitte beachten Sie diese Symbole und die ihnen nachgestellten Hinweise gut, weil Ihre Sicherheit und die anderer Personen davon abhängen kann.



#### GEFAHR

- **Der Text nach diesem Symbol enthält Informationen und Anweisungen, die sich direkt auf Ihre Sicherheit und Wohlbefinden beziehen.**
- **Wenn Sie diese Anweisungen nicht beachten, kann dies bei Ihnen und anderen Personen in der Nähe des Geräts zu schweren, sehr schweren oder sogar lebensgefährlichen Verletzungen führen.**

In dem Text, der dem Gefahren-Symbol folgt, können Sie auch Informationen zu sicheren Verfahren während der Geräteinstallation finden.



#### VORSICHT

- *Der Text nach diesem Symbol enthält Informationen und Anweisungen, die sich direkt auf Ihre Sicherheit und Wohlbefinden beziehen.*
- *Wenn Sie diese Anweisungen nicht beachten, kann dies bei Ihnen und anderen Personen in der Nähe des Geräts zu leichteren Verletzungen führen.*
- *Nichtbeachtung dieser Anweisungen kann auch zu einer Beschädigung des Geräts führen.*

In dem Text, der dem Vorsicht-Symbol folgt, können Sie auch Informationen zu sicheren Verfahren während der Geräteinstallation finden.



#### HINWEIS

- *Der Text nach diesem Symbol enthält Informationen und Anweisungen, die nützlich sein können oder einer ausführlicheren Erläuterung bedürfen.*
- *Es können auch Hinweise über Prüfungen an Gerätebauteilen oder Systemen gegeben werden.*

## 2.2 ZUSÄTZLICHE INFORMATIONEN ÜBER SICHERHEIT

### GEFAHR

Füllen Sie kein Wasser in das Innen- bzw. Außengerät. Diese Produkte sind mit elektrischen Teilen ausgestattet. Wenn die elektrischen Komponenten mit Wasser in Berührung kommen, führt dies zu einem starken Stromschlag.

Sicherheitsvorrichtungen innerhalb der Innen- oder Außengeräte dürfen nicht berührt oder verstellt werden. Falls sie berührt oder verstellt werden, können gravierende Unfälle auftreten.

Schalten Sie die Hauptstromversorgung unbedingt aus, bevor Sie Wartungs- oder Montageklappen der Innen- oder Außengeräte öffnen.

Schalten Sie den Hauptschalter bei einem Brand AUS, löschen Sie das Feuer sofort, und wenden Sie sich an den Wartungsdienst.

### VORSICHT

Vermeiden Sie in einem Umkreis von einem (1) Meter jegliche Anwendung von Sprühmitteln, wie z. B. Insektengift, Lacknebel, Haarspray oder anderen entzündbaren Gasen.

Sollte ein Schaltautomat oder eine Sicherung öfter ausgelöst werden, schalten Sie das System aus und wenden sich an Ihren Wartungsdienst.

Führen Sie keine Wartungsarbeiten selbst aus. Diese Arbeiten dürfen nur von qualifiziertem Fachpersonal ausgeführt werden.

Führen Sie kein Fremdmaterial (Stäbe usw.) in das Lufterin- und -auslassrohr ein. Diese Geräte verfügen über Hochgeschwindigkeitslüfter, deren Berührung mit anderen Objekten gefährlich ist.

Ein Kältemittelaustritt kann einen Luftmangel bewirken und dadurch zu Atembeschwerden führen.

Dieses Gerät darf nur von Erwachsenen und befähigten Personen betrieben werden, die zuvor technische Informationen oder Instruktionen zu dessen sachgemäßen und sicheren Handhabung erhalten haben.

Achten Sie darauf, dass Kinder nicht mit dem Gerät spielen.

### HINWEIS

Es wird empfohlen, den Raum alle 3 bis 4 Std. zu lüften.

## 3 PRODUKTÜBERSICHT

### 3.1 KLASSIFIZIERUNG VON IVX-AUSSENGERÄTE-MODELLEN

Gerätetyp (Außengerät): RAS									
Position-Trennungsstrich (fest)									
Kompressorleistung (PS): 3, 4, 5, 6, 8, 10									
H = Wärmepumpe									
V = Einphasengerät (1~ 230V 50Hz)									
- = Dreiphasengerät (3N~ 400V 50Hz)									
N = Kältemittel R410A									
P: Premiumserie									
C: Standardserie									
- = Serie 0									
1 = Serie 1									
E = Hergestellt in Europa									
XXX	-	XX	H	(X)	N	X	(X)	X	

### 3.2 KLASSIFIZIERUNG VON ES-AUSSENGERÄTE-MODELLEN

Gerätetyp (Außengerät): RAS									
Position-Trennungsstrich (fest)									
Kompressorleistung (PS): 4									
H = Wärmepumpe									
V = Einphasengerät (1~ 230V 50Hz)									
- = Dreiphasengerät (3N~ 400V 50Hz)									
R = Inverter-system									
N = Kältemittel R410A									
S = ES-Serie									
Serie									
E = Hergestellt in Europa									
XXX	-	XX	H	(X)	R	N	S	3	X

## 4 WICHTIGER HINWEIS

- Überprüfen Sie anhand der mit den Außen- und Innengeräten gelieferten Handbüchern, dass alle für die korrekte Installation des Systems erforderlichen Informationen vorhanden sind. Wenn dies nicht der Fall ist, wenden Sie sich an Ihren Hitachi-Händler.
- HITACHI hat sich zum Ziel gesetzt, das Design und die Leistung der Produkte kontinuierlich zu verbessern. Aus diesem Grund können technische Daten auch ohne Vorankündigung geändert werden.
- HITACHI kann nicht alle möglichen Umstände voraussehen, die potentielle Gefahrenquellen bergen können.
- Diese Klimaanlage wurde ausschließlich für die standardmäßige Klimatisierung von Bereichen, in denen sich Personen aufhalten, konzipiert. Vor der Verwendung mit anderen Anwendungen kontaktieren Sie bitte Ihren HITACHI-Händler oder Vertragspartner.
- Bestandteile dieses Handbuchs dürfen nur mit schriftlicher Genehmigung vervielfältigt werden.
- Bei Fragen wenden Sie sich bitte an Ihren Wartungsdienst oder HITACHI-Händler.
- Dieses Handbuch liefert Ihnen allgemeine Anleitungen und Informationen, die für diese Klimaanlage wie auch für andere Modelle gültig sind.
- Überprüfen Sie, ob die Erläuterungen der einzelnen Abschnitte dieses Handbuchs auf Ihr jeweiliges Modell zutreffen.
- Die Haupteigenschaften Ihres Systems finden Sie unter den Modellcodes.
- Signalwörter (GEFAHR, WARNUNG und VORSICHT) kennzeichnen den Gefahrenschweregrad. Die Definitionen der Gefahrenstufen sind mit den entsprechenden Signalwörtern unten erläutert.
- Es wird davon ausgegangen, dass dieses Gerät von Deutschsprechendem Personal bedient und gewartet wird. Sollte dies nicht der Fall sein, muss der Kunde Hinweise bezüglich Sicherheit, Vorsichtsmaßnahmen und Bedienung in der jeweiligen Sprache hinzufügen.

- Diese Klimaanlage wurde für den folgenden Temperaturbereich konzipiert. Lassen Sie das Gerät innerhalb dieses Bereichs laufen:

		Temperatur	
		Maximal	Minimal
Kühlbetrieb	Innen	32°C TK / 23°C FK	21 °C TK / 15 °C FK
	Außen	46°C TK (*)	-5°C TK
Heizbetrieb	Innen	27°C TK	15°C TK
	Außen	15°C WB	-20°C FK (**)
DB: Trockenkugelttemperatur WB: Feuchtkugelttemperatur (*) 43°C RAS-4H(V)RNS3E		(**) -10°C RAS-4H(V)RNS3E	

DEUTSCH

- Diese Betriebsarten werden über die Fernbedienung gesteuert.
- Dieses Handbuch ist ein wichtiger Bestandteil der Klimaanlage. Dieses Handbuch liefert Ihnen allgemeine Anleitungen und Informationen, die für diese Klimaanlage wie auch für andere Modelle gültig sind.



### GEFAHR

**Druckbehälter und Sicherheitsvorrichtung:** Diese Klimaanlage ist mit einem Hochdruckbehälter nach PED-Richtlinie (Pressure Equipment Directive) ausgerüstet. Der Druckbehälter wurde gemäß PED entworfen und vor der Auslieferung getestet. Darüber hinaus ist im Kühlsystem zur Vermeidung abnormer Druckgegebenheiten ein Hochdruckschalter vorhanden, der werkseitig bereits eingestellt ist. Die Klimaanlage ist somit vor abnormen Druckgegebenheiten geschützt. Sollten der Kühlkreislauf und der Hochdruckbehälter jedoch trotzdem einmal abnormem Druck ausgesetzt sein, kann eine Explosion des Druckbehälters zu schweren Verletzungen oder gar zum Tod führen. Setzen Sie den Kreislauf keinem höheren als dem folgenden Druck aus, wenn Sie den Hochdruckschalter verstellen.

**Start und Betrieb:** Vergewissern Sie sich, dass vor dem Start und während des Betriebs alle Absperrventile vollkommen geöffnet sind und dass es an der Einlass- bzw. Auslassseite keine Hindernisse gibt.

**Wartung:** Prüfen Sie regelmäßig den Druck an der Hochdruckseite. Übersteigt er den maximal zulässigen Wert, stoppen Sie das System und reinigen Sie den Wärmeaustauscher oder beheben Sie die Störung.

### VORSICHT

Dieses Gerät wurde für die kommerzielle Nutzung und die Nutzung in der Leichtindustrie entwickelt. In Haushalten kann es elektromagnetische Störungen verursachen.

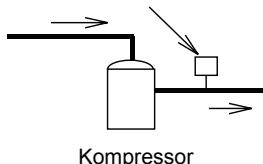
#### Maximal zulässiger Druck- und Hochdruckausschaltwert:

Außengerätmodell	Kältemittel	Max. zulässiger Druck (MPa)	Hochdruckschalter Ausschaltwert (MPa)
RAS-(3-10)H(V)NP(1)E RAS-(8-10)HNCE	R410A	4.15	4.00 ~ 4.10
RAS-4H(V)RNS3E	R410A	4.15	4.00 ~ 4.10

**i HINWEIS**

Das PED-Etikett ist am Hochdruckbehälter angebracht. Die Druckbehälterkapazität und die Behälterkategorie sind am Behälter angegeben.

Position des Hochdruckschalters

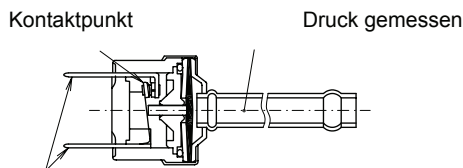


Kompressor

**i HINWEIS**

Auf dem Schaltplan des Außengeräts ist der Hochdruckschalter als PSH abgebildet, der mit der Leiterplatte (PCB1) des Außengeräts verbunden ist.

Aufbau des Hochdruckschalters



Angeschlossen an das elektrische Kabel

**! GEFAHR**

**Verstellen Sie vor Ort weder den Hochdruckschalter noch ändern Sie den eingestellten Hochdruckausschaltwert. Im Falle einer Verstellung kann es durch Explosionen zu schweren Verletzungen oder sogar Todesfällen kommen.**

**Bewegen Sie die Wartungsventilstange nicht über ihren Anschlag hinaus.**

## 5 TRANSPORT UND BEDIENUNG

Wenn das Gerät aufgehängt werden soll, stellen Sie sicher, dass es im Gleichgewicht ist, überprüfen Sie die Sicherheit und heben Sie es langsam hoch.

Die Verpackung darf nicht entfernt werden.

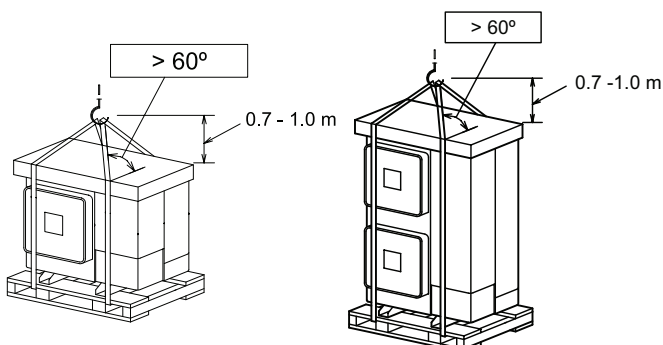
Hängen Sie das Gerät in der Verpackung mit zwei (2) Seilen auf.

Achten Sie darauf, dass das Außengerät aus Sicherheitsgründen vorsichtig angehoben wird und nicht in eine Schiefelage gerät.

Model	Gross Weight (kg)	Model	Gross Weight (kg)
RAS-3HVNP1E	77	RAS-8HNPE RAS-8HNCE	152
RAS-(4-6)H(V)NP1E	116	RAS-10HNPE RAS-10HNCE	154
RAS-4H(V)RNS3E	78		

RAS-3HVNP1E  
RAS-4H(V)RNS3E

RAS-(4-6)H(V)NP1E  
RAS-(8-10)HNPE  
RAS-(8-10)HNCE



## 6 VOR DEM BETRIEB

**! VORSICHT**

Schließen Sie das System ca. 12 Std. vor der Inbetriebnahme bzw. nach längerer Nichtnutzung an die Stromversorgung an. Starten Sie das System nicht unmittelbar nach dem Anschließen an die Stromversorgung. Dies kann zu einem Kompressorausfall führen, da er nicht genügend vorgewärmt wurde.

Wenn das System nach mehr als 3 Monaten Stillstand gestartet wird, sollte es von Ihrem Wartungsdienst überprüft werden.

Setzen Sie den Hauptschalter in die Position AUS wenn das System für einen langen Zeitraum ausgeschaltet ist: Wenn sich der Hauptschalter nicht in der OFF-Position befindet, wird Strom verbraucht, da das Ölheizmodul auch bei ausgeschaltetem Kompressor mit Strom versorgt wird.

Vergewissern Sie sich, dass das Außengerät nicht mit Schnee oder Eis bedeckt ist. Sollte dies doch der Fall sein, entfernen Sie den Schnee bzw. das Eis mit heißem Wasser (ca. 50°C). Beträgt die Wassertemperatur mehr als 50°C, führt dies zu einer Beschädigung der Kunststoffteile.

## 7 FERNBEDIENUNG

Verwenden Sie eine PC-ART- oder PC-ARF-Fernbedienung (beide optional). Weitere Informationen zur Installation und Bedienung finden Sie in den entsprechenden Installations- und Betriebshandbüchern.



## 8 AUTOMATISCHE STEUERUNGEN

Das System ist mit folgenden Funktionen ausgestattet.

### ◆ Drei-Minuten-Überwachung

Der Kompressor bleibt mindestens 3 Minuten lang ausgeschaltet, nachdem er gestoppt wurde. Wird das System innerhalb von ca. 3 Minuten, nachdem es gestoppt wurde, erneut gestartet, wird die RUN-Anzeige aktiviert. Der Kühl- bzw. Heizbetrieb bleibt jedoch ausgeschaltet und startet erst nach 3 Minuten.

Zum Schutz des Kompressors kann der Betrieb für maximal 6 Minuten unterbrochen werden.

### ◆ Schutz vor Frost während des Kühlbetriebs

Wenn das System in einem niedrig temperierten Raum betrieben wird, kann der Kühlbetrieb zeitweise in den Lüfterbetrieb geändert werden, um die Bildung von Frost auf dem Wärmetauscher des Innengeräts zu vermeiden.

### ◆ Automatischer Neustart nach Stromausfall

Nach kurzen Stromausfällen (bis zu 2 Sekunden) behält die Fernbedienung die Einstellungen bei und das Gerät wird wieder eingeschaltet, sobald wieder Strom fließt. Falls ein Neustart nach einem länger als 2 Sekunden dauernden Stromausfall erforderlich ist, müssen Sie sich an Ihren Vertragshändler wenden (optionale Funktion).

### ◆ Reduzierte Lüfterdrehzahl während des Heizbetriebs

Es kann eingestellt werden dass, wenn der Kompressor bei ausgeschaltetem Thermostat gestoppt wird oder das System eine automatische Entfrostung durchführt, die Lüfterdrehzahl auf die niedrigste Stufe gestellt oder der Lüfter ganz ausgeschaltet wird.

### ◆ Automatischer Entfrostungszyklus

Wenn der Heizbetrieb durch Drücken der RUN/STOP-Taste gestoppt wird, wird die Frostbildung am Außengerät überprüft und der Entfrosterbetrieb kann maximal 10 Minuten lang durchgeführt werden.

### ◆ Schutz vor Überlastbetrieb

Wenn die Außentemperatur während des Heizbetriebs zu hoch ist, wird der Heizbetrieb auf Grund der Aktivierung des Außenluftthermistors so lange gestoppt, bis die Temperatur sinkt.

### ◆ Warmstart während des Heizbetriebs

Zum Schutz vor Kaltluftauslass wird die Lüfterdrehzahl entsprechend der Ablufttemperatur von der niedrigen Stufe auf die eingestellte Stufe gebracht. Zu diesem Zeitpunkt ist die Luftklappe horizontal festgestellt.

## 9 GRUNDLEGENDE FEHLERBEHEBUNG



### VORSICHT

Wenn Wasser aus dem Gerät austritt, stoppen Sie den Betrieb und wenden sich an den Wartungsdienst.

Bei Brandgeruch oder weißem Rauch, der aus dem Gerät austritt, stoppen Sie das System und wenden sich an den Wartungsdienst.

### ◆ Das ist keine Fehlfunktion.

- Geräusche durch Verformung von Teilen

Während des Systemstarts oder -stopps können Geräusche zu hören sein. Dieses rührt von der Wärmeverformung der Plastikteile her. Es handelt sich nicht um eine Fehlfunktion.

- Kältemittelfluss hörbar

Beim Starten oder Stoppen des Systems können Geräusche durch den Kühlmittelfluss auftreten.

- Gerüche aus dem Innengeräten

Dem Innengerät haften nach längerer Zeit Gerüche an. Säubern Sie den Luftfilter und die Blenden, oder sorgen Sie für eine gute Belüftung.

- Dampf aus dem Wärmetauscher des Außengeräts

Beim Entfrostern schmilzt Eis auf dem Außen-Wärmetauscher, was zur Dampfbildung führt.

- Tau auf der Austrittsblende

Bei lang anhaltendem Kühlbetrieb und hoher Luftfeuchtigkeit (über 27°C DB/80% r. L.) kann sich Tauwasser auf der Luftaustrittsblende bilden.

- Tau am Gehäuse

Bei langanhaltendem Kühlbetrieb (über 27°C DB/80% r. L.) kann es zur Taubildung am Gehäuse kommen.

- Geräusche im Wärmetauscher des Innengeräts

Während des Kühlbetriebs können im Wärmetauscher des Innengeräts Geräusche entstehen. Dies ist auf gefrierendes oder schmelzendes Wasser zurückzuführen.

### ◆ Kein Betrieb

Prüfen Sie, ob SET TEMPERATURE (Einstelltemperatur) auf den richtigen Wert gesetzt wurde.

### ◆ Kühlung oder Heizung funktioniert nicht ordnungsgemäß

- Prüfen Sie, ob der Luftfluss der Außen- oder Innengeräte behindert wird.
- Prüfen Sie, ob sich zu viele Wärmequellen im Raum befinden.
- Prüfen Sie, ob der Luftfilter durch Staub blockiert ist.
- Prüfen Sie, ob Türen und Fenster geöffnet oder geschlossen sind.
- Prüfen Sie, ob die Temperatureinstellung im zulässigen Betriebsbereich liegt.

### ◆ Falsche Schwingluftklappenposition

Überprüfen Sie, ob die vier Schwingluftklappen am Luftauslass in derselben Position sind.

### ◆ Wenn der Fehler weiterhin vorhanden ist ...

Sollte das Problem auch nach Überprüfung der obigen Punkte weiterbestehen, wenden Sie sich an Ihren Vertragshändler und teilen Sie ihm folgende Daten mit:

- Name des Gerätemodells
- Schilderung des Problems
- Alarmcode-Nr. auf LCD



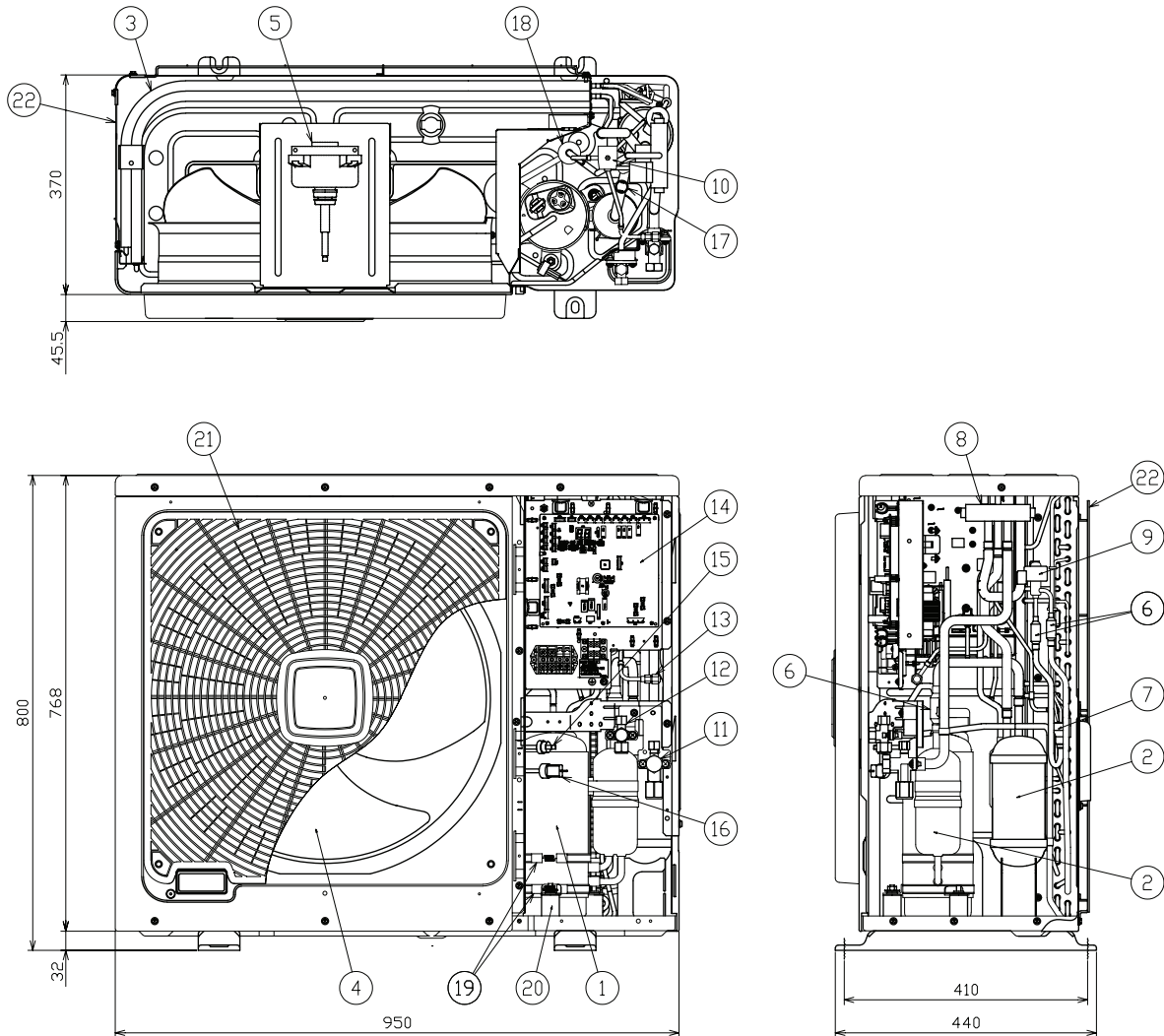
### HINWEIS

Lassen Sie den Hauptschalter, außer bei längerem Betriebsstillstand, eingeschaltet, da das Ölheizmodul auch bei gestopptem Kompressor mit Strom versorgt wird.

## TEIL II - INSTALLATION

### 10 TEILEBEZEICHNUNG

#### 10.1 Beispiel: RAS-3HVNP1E und RAS-4H(V)RNS3E

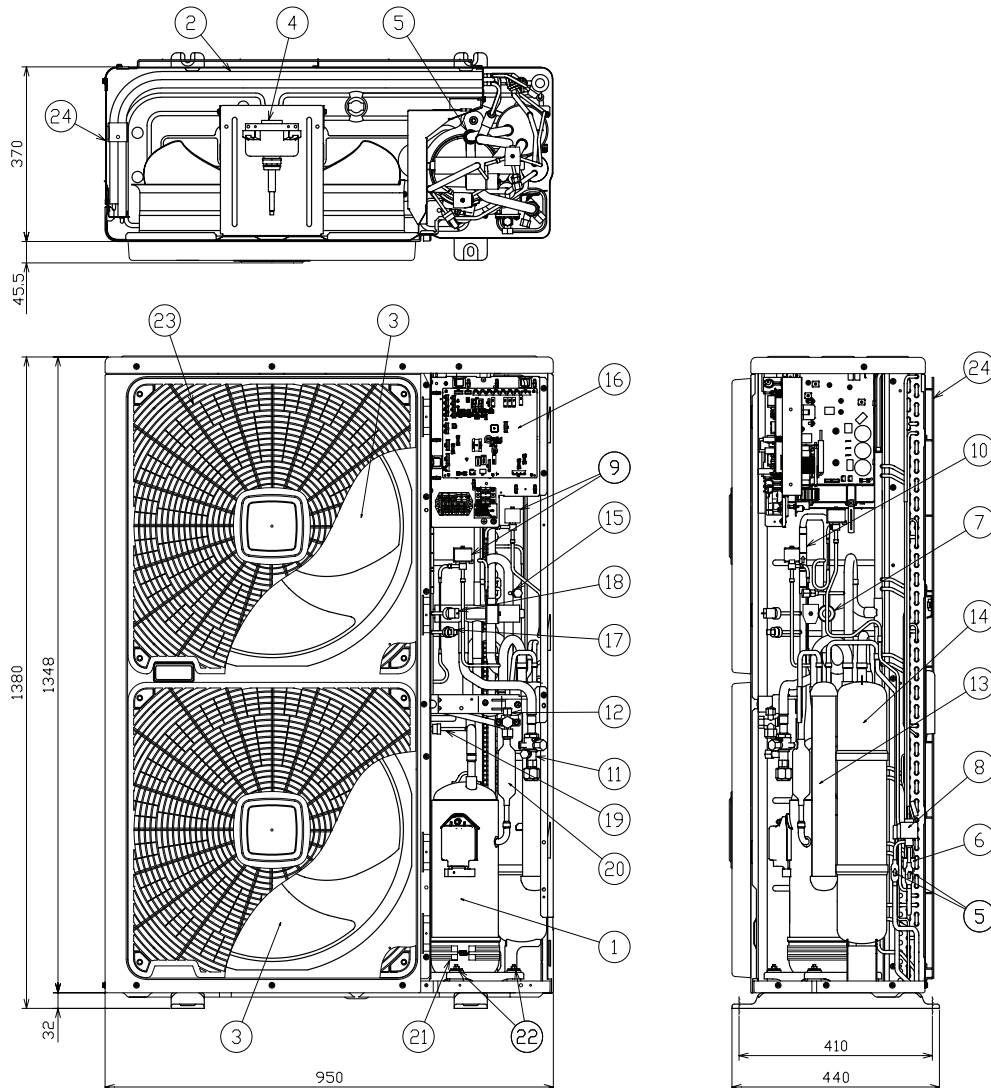


Nr.	Teilebezeichnung
1	Kompressor
2	Akkumulator
3	Wärmetauscher
4	Schraubenlüfter
5	Lüftermotor
6	Sieb
7	Verteiler
8	Umschaltventil
9	Mikrocomputergesteuertes Expansionsventil
10	Heißgasmagnetventil
11	Absperrventil für Gasleitung

Nr.	Teilebezeichnung
12	Absperrventil für Flüssigkeitsleitung
13	Kontrollmuffe
14	Schaltkasten
15	Hochdruckschalter zum Schutz
16	Kältemitteldrucksensor (nur RAS-3HVNP1E)
17	Druckschalter zur Steuerung
18	Schalldämpfer
19	Kurbelgehäuseheizung
20	Vibrationsdämpfergummi (dreiteilig)
21	Luftauslass
22	Luftreinlass

7T143458

**10.2 Beispiel: RAS-(4-6)H(V)NP1E**



**DEUTSCH**

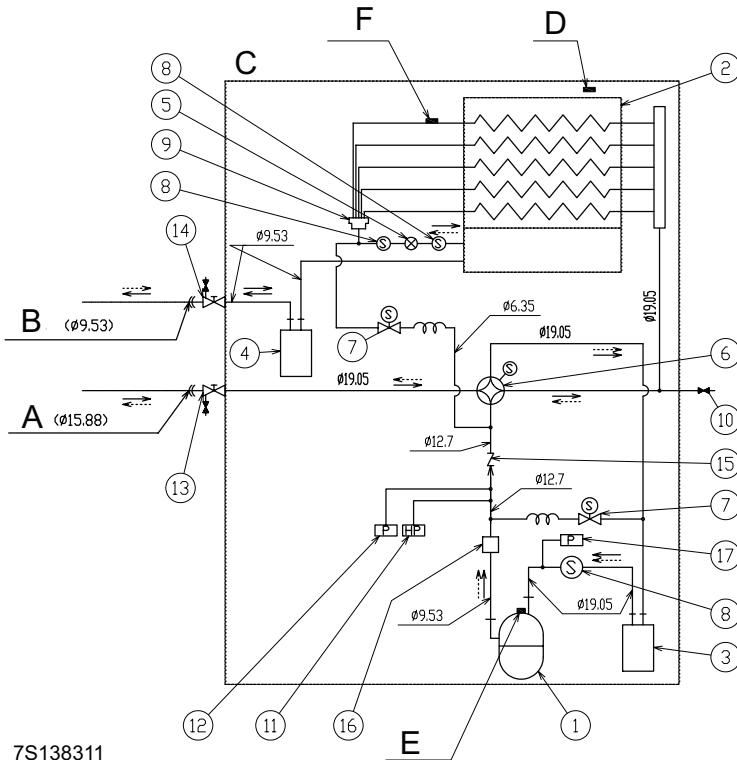
Nr.	Teilebezeichnung
1	Kompressor
2	Wärmetauscher
3	Schraubenlüfter (zweiteilig)
4	Lüftermotor (zweiteilig)
5	Sieb
6	Verteiler
7	Umschaltventil
8	Mikrocomputergesteuertes Expansionsventil
9	Magnetventil
10	Absperrventil
11	Absperrventil für Gasleitung
12	Absperrventil für Flüssigkeitsleitung

Nr.	Teilebezeichnung
13	Empfänger
14	Akkumulator
15	Kontrollmuffe
16	Schaltkasten
17	Hochdruckschalter zum Schutz
18	Kältemitteldruck-Sensor
19	Druckschalter zur Steuerung
20	Schalldämpfer
21	Kurbelgehäuseheizung
22	Vibrationsdämpfergummi (vierteilig)
23	Luftauslass
24	Lufteinlass

7T143459

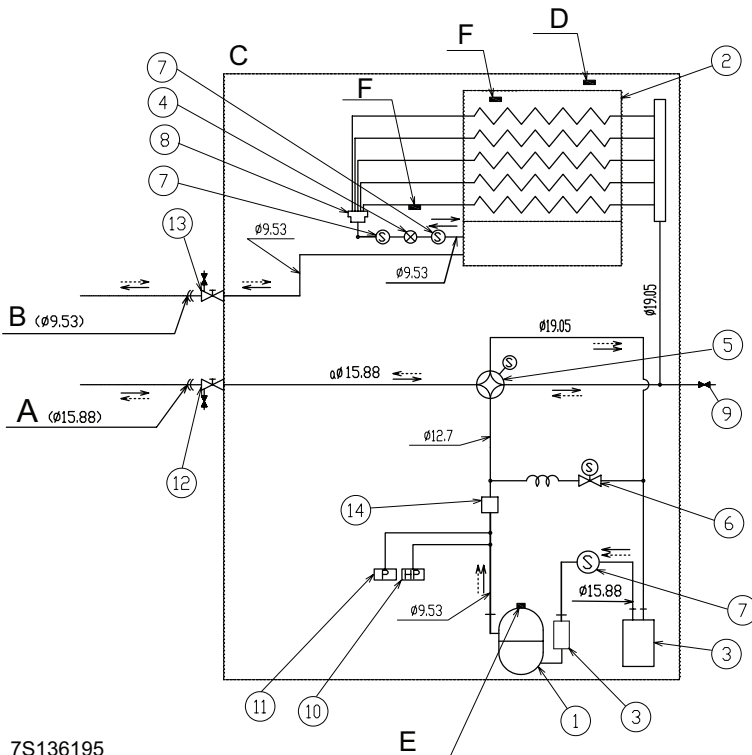
# 11 KÜHLKREISLAUF

◆ Beispiel RAS-4H(V)NP1E:



7S138311

◆ Beispiel RAS-4HVRNS3E:



7S136195

Markierung	Teilebezeichnung
1	Kompressor
2	Wärmetauscher
3	Akkumulator
4	Empfänger
5	Mikrocomputergesteuertes Expansionsventil
6	Umschaltventil
7	Magnetventil für Gas-Bypass
8	Sieb
9	Verteiler
10	Kontrollmuffe
11	Hochdruckschalter zum Schutz
12	Kältemitteldruck-Sensor
13	Absperrventil für Gasleitung
14	Absperrventil für Flüssigkeitsleitung
15	Absperrventil
16	Schalldämpfer
17	Druckschalter zur Steuerung

Markierung	Teilebezeichnung
A	Anschluss der Gasleitungen
B	Anschluss der Kältemittelleitungen
C	Außengerät
D	Umgebungsthermistor
E	Abgasthermistor
F	Leitungsthermistor

Nr.	Teilebezeichnung
1	Kompressor
2	Wärmetauscher
3	Akkumulator
4	Mikrocomputergesteuertes Expansionsventil
5	Umschaltventil
6	Magnetventil für Gas-Bypass
7	Sieb
8	Verteiler
9	Kontrollmuffe
10	Hochdruckschalter zum Schutz
11	Druckschalter zur Steuerung
12	Absperrventil für Gasleitung
13	Absperrventil für Flüssigkeitsleitung
14	Schalldämpfer

				R410A	4,15 MPa
Kältemittelfluss für Kühlung	Kältemittelfluss für Heizung	Anschluss über die Konusmutter	Verbindung über Schweißen	Kältemittelgas	Druck für Dichtigkeitsprüfung

## 12 GERÄTEINSTALLATION

### 12.1 INSTALLATION DES AUßENGERÄTS

#### VORSICHT

Packen Sie das Produkt so nahe wie möglich am Installationsort aus.

Bitte legen Sie keine Materialien auf die Produkte.

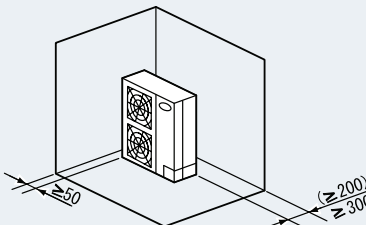
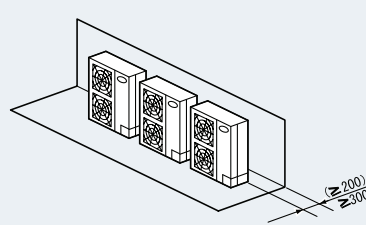
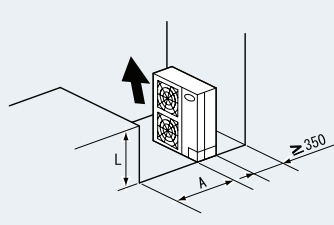
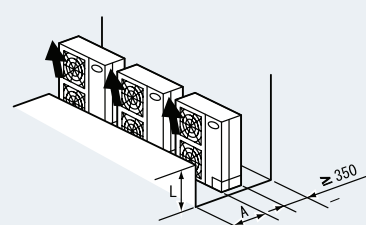
Befestigen Sie zwei Hubseile am Außengerät, wenn es mit einem Kran gehoben wird.

#### VORSICHT

- Installieren Sie das Außengerät wie in den folgenden Abbildungen dargestellt, sodass um das Gerät genügend Platz für Betrieb und Wartung bleibt. Installieren Sie das Außengerät an einem gut belüfteten Ort.
- Installieren Sie das Außengerät nicht in einer Umgebung mit einem hohen Anteil an Öl, Salz oder Schwefel.
- Installieren Sie das Außengerät möglichst weit (mindestens 3 m) von elektromagnetischen Strahlungsquellen entfernt (beispielsweise medizinische Geräte).
- Verwenden Sie zum Reinigen eine unbrennbare und ungiftige Reinigungsflüssigkeit. Bei der Verwendung eines brennbaren Mittels besteht Explosions- oder Brandgefahr.
- Sorgen Sie bei der Arbeit für ausreichende Belüftung. Das Arbeiten in geschlossenen Räumen kann zu Sauerstoffmangel führen. Wenn das Reinigungsmittel hohen Temperaturen ausgesetzt ist (z.B. durch Feuer), kann es zur Bildung giftiger Gase kommen.

#### 12.1.1 Installationsraum

(Gerät: mm)

In der Einlassseite blockiert	
Obere Seite offen	
Einzelgerät-Einbau	Mehrfach-Installation (zwei oder mehr Geräte)
	
<p>Sind die rechten und linken Seiten offen, ist ein hinterer Abstand von 200 oder mehr akzeptabel. Die Abmessungen in Klammern gelten gesondert für Modell RAS-3HVNP1E.</p>	<p>Zwischen den Geräten müssen 100 mm frei bleiben. Die rechte und linke Seite müssen offen bleiben. Die Abmessungen in Klammern gelten gesondert für Modell RAS-3HVNP1E.</p>
	
<p>Verwenden Sie die richtige Lüfterbewegungsrichtung. Lassen Sie die rechte und linke Seite offen.</p>	<p>Verwenden Sie die richtige Lüfterbewegungsrichtung. Halten Sie einen Abstand von 100 mm zwischen den Geräten ein. Lassen Sie die rechten und linken Seiten offen.</p>

- Nach den Reinigungsarbeiten darf keine Reinigungsflüssigkeit zurückbleiben.
- Klemmen Sie beim Anbringen der Wartungsklappe keine Kabel ein! Stromschläge oder der Ausbruch eines Brandes könnten die Folge sein!

#### VORSICHT

Halten Sie zwischen den Geräten einen Abstand von mehr als 100 mm ein. Der Lufteinlass darf nicht beeinträchtigt werden, wenn mehrere Geräte gleichzeitig installiert sind.

Installieren Sie das Außengerät an einem Ort, der schattig bzw. nicht direkt Sonnenstrahlen oder Strahlung von einer Hochtemperatur-Wärmequelle ausgesetzt ist.

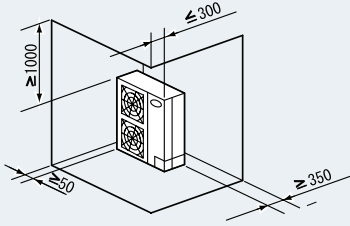
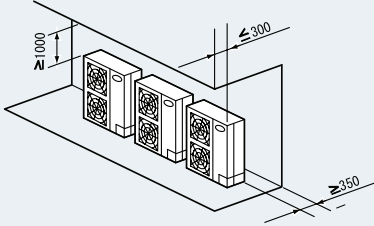
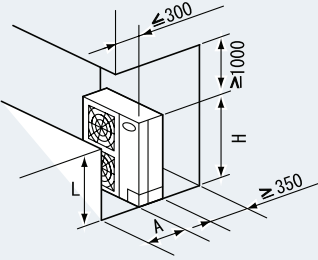
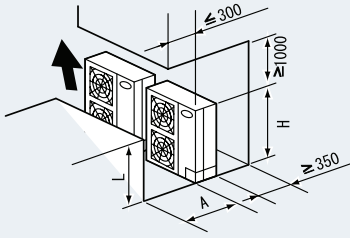
Installieren Sie das Außengerät nicht an einem Ort, an dem jahreszeitbedingte Winde direkt in den Außenlüfter wehen.

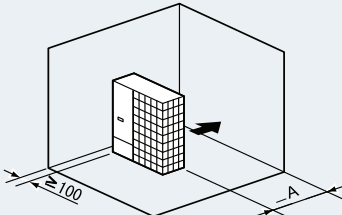
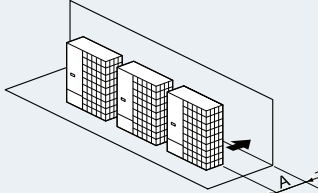
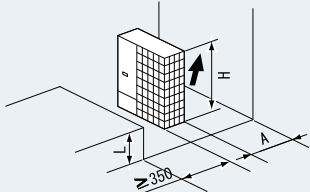
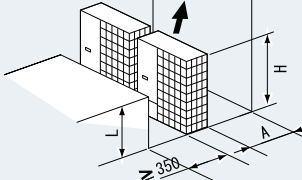
Stellen Sie sicher, dass der Untergrund flach, waagrecht und ausreichend tragfähig ist.

Installieren Sie das Außengerät an einem Ort, der nicht öffentlich zugänglich ist.

Aluminiumlamellen haben sehr scharfe Kanten. Gehen Sie beim Umgang mit den Kühlrippen vorsichtig vor, um Verletzungen zu vermeiden.



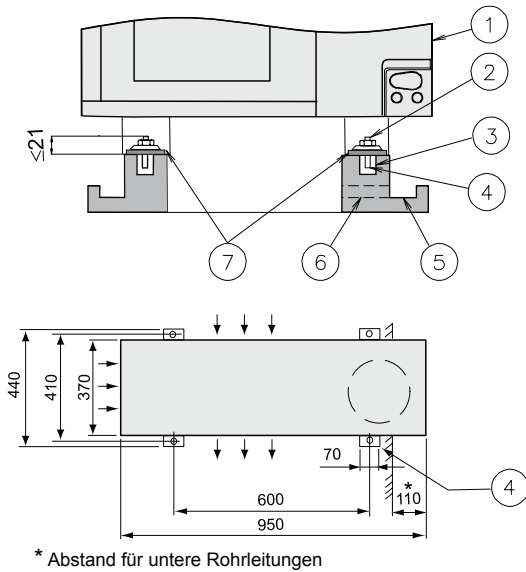
In der Einlassseite blockiert							
Obere Seite blockiert							
Einzelgerät-Einbau	Mehrfach-Installation (zwei oder mehr Geräte)						
							
Ein Seitenabstand von 100 mm oder mehr an der Wartungsabdeckungsseite ist akzeptabel.	Halten Sie einen Abstand von 100 mm zwischen den Geräten ein. Lassen Sie die rechten und linken Seiten offen.						
							
Lassen Sie die rechten und linken Seiten offen.	Verwenden Sie die richtige Lüfterbewegungsrichtung. Halten Sie einen Abstand von 100 mm zwischen den Geräten ein. Lassen Sie die rechte und linke Seite offen. Bei der Installation mehrerer Geräte maximal 2 Geräte installieren.						
Die Länge A ist wie in der folgenden Tabelle gezeigt:	Ist $L > H$ , verwenden Sie für das Außengerät eine Grundplatte, damit $L \leq H$ ist. In der Nähe der Grundplatte darf kein Luftauslass vorbeigeleitet werden.						
<table border="1" style="width: 100%; border-collapse: collapse;"> <thead> <tr> <th style="width: 50%;">L</th> <th style="width: 50%;">A</th> </tr> </thead> <tbody> <tr> <td><math>0 &lt; L \leq 1/2H</math></td> <td>600 oder mehr</td> </tr> <tr> <td><math>1/2H &lt; L \leq H</math></td> <td>1400 oder mehr</td> </tr> </tbody> </table>	L	A	$0 < L \leq 1/2H$	600 oder mehr	$1/2H < L \leq H$	1400 oder mehr	
L	A						
$0 < L \leq 1/2H$	600 oder mehr						
$1/2H < L \leq H$	1400 oder mehr						

Auslassseite blockiert							
Obere Seite offen							
Einzelgerät-Einbau	Mehrfach-Installation (zwei oder mehr Geräte)						
							
	Halten Sie einen Abstand von 100 mm zwischen den Geräten ein. Die rechte und die linke Seite müssen offen sein.						
							
Verwenden Sie die richtige Lüfterbewegungsrichtung. Lassen Sie die rechten und linken Seiten offen.	Verwenden Sie die richtige Lüfterbewegungsrichtung. Halten Sie einen Abstand von 100 mm zwischen den Geräten ein. Lassen Sie die rechte und linke Seite offen. Bei der Installation mehrerer Geräte maximal 2 Geräte installieren.						
Die Länge A ist wie in der folgenden Tabelle gezeigt:	Ist $L > H$ , verwenden Sie für das Außengerät eine Grundplatte, damit $L \leq H$ ist. In der Nähe der Grundplatte darf kein Luftauslass vorbeigeleitet werden.						
<table border="1" style="width: 100%; border-collapse: collapse;"> <thead> <tr> <th style="width: 50%;">L</th> <th style="width: 50%;">A</th> </tr> </thead> <tbody> <tr> <td><math>0 &lt; L \leq 1/2H</math></td> <td>600 oder mehr</td> </tr> <tr> <td><math>1/2H &lt; L \leq H</math></td> <td>1400 oder mehr</td> </tr> </tbody> </table>	L	A	$0 < L \leq 1/2H$	600 oder mehr	$1/2H < L \leq H$	1400 oder mehr	
L	A						
$0 < L \leq 1/2H$	600 oder mehr						
$1/2H < L \leq H$	1400 oder mehr						

**12.1.2 Voraussetzungen für den Installationsort**

◆ **Betonfundament**

- 1 Das Fundament kann ebenerdig sein; empfohlen werden 100-300 mm über Bodenniveau.
- 2 Installieren Sie eine Wasserablaufdrainage um die Fundamentplatte herum.
- 3 Wenn Sie das Außengerät installieren, befestigen Sie es mit Ankerschrauben vom Typ M10.
- 4 Wenn Sie das Außengerät auf einem Dach oder auf einer Terrasse installieren, kann das Abflusswasser bei kälteren Temperaturen gefrieren. Vermeiden Sie deshalb den Abfluss in Bereichen, die oft betreten werden, da sonst Rutschgefahr besteht.

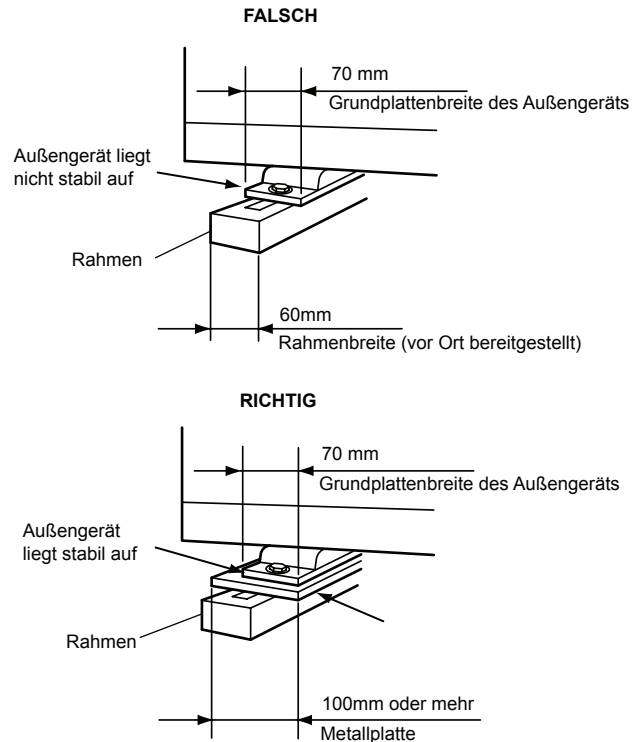


Nr.	Beschreibung
①	Außengerät
②	Schneiden Sie diesen Teil der Schraube ab. Andernfalls kann die Wartungsklappe nur schwer entfernt werden.
③	Mörtelaussparung (Ø100 x Tiefe 150)
④	Ankerschraube M10 (Bohrung Ø 12,5)
⑤	Drainage (100 Breite x 150 Tiefe)
⑥	Abfluss
⑦	Vibrationsfester Gummi

**i HINWEIS**

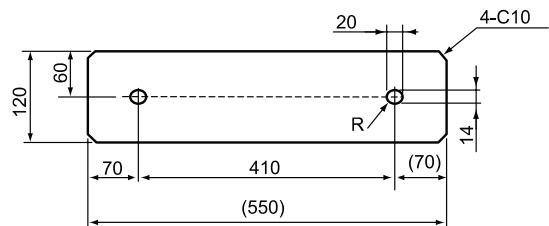
Wenn die mit einem \* markierten Maße eingehalten werden, ist das Anschließen der Rohre von unten ohne Störungen durch den Untergrund leicht möglich.

- 5 Der gesamte Fuß des Außengeräts sollte bei der Installation auf dem Untergrund stehen. Bei der Verwendung einer Vibrationsdämpfermatte sollte das Gerät genauso platziert werden. Wenn Sie das Außengerät auf einem Rahmen (nicht mitgeliefert) installieren, verwenden Sie entsprechend breite Metallplatten, um, wie in der Abbildung gezeigt, eine ausreichende Auflagestabilität zu erzielen.



**Empfohlene Metallplattengröße**

- (nicht mitgeliefert) Material: heiß gewalzte Baustahlplatte
- (SPHC) Plattenstärke: 4,5 T

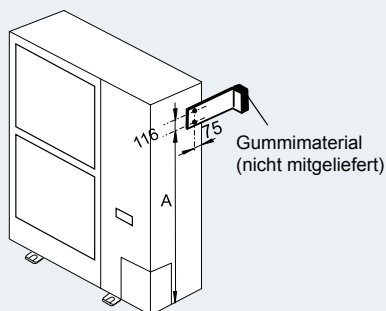


**DEUTSCH**



### ◆ Gerät an der Wand befestigen

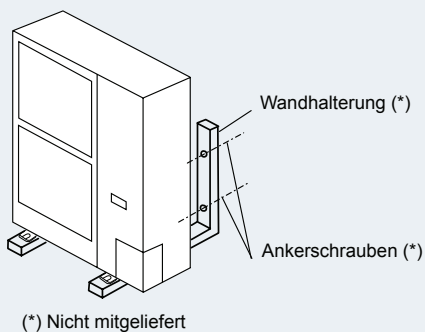
1. Befestigen Sie das Gerät entsprechend der Abbildung an der Wand. (Befestigungsteile vor Ort bereitgestellt)
2. Der Untergrund muss so beschaffen sein, dass Verformungen und Störgeräusche vermieden werden.
3. Verwenden Sie eine Gummimatte, um die Übertragung von Schwingungen auf Gebäudeteile zu vermeiden.



Markierung	Abmessungen	
	Modell	RAS-3HVNP1E RAS-4H(V)RNS3E
A (mm)	529	1109

### ◆ Aufhängen des Geräts

1. Hängen Sie das Gerät gemäß der Abbildung auf.
2. Stellen Sie sicher, dass die Wand das auf der Gerätezeichnung angegebene Gewicht des Außengeräts tragen kann.
3. Die Halterungen sollten so konzipiert sein, dass sie jeweils das gesamte Gewicht des Geräts tragen können (unter Berücksichtigung der Tatsache, dass sie beim Betrieb des Geräts zusätzlich einer dynamischen Belastung ausgesetzt sind).


**VORSICHT**

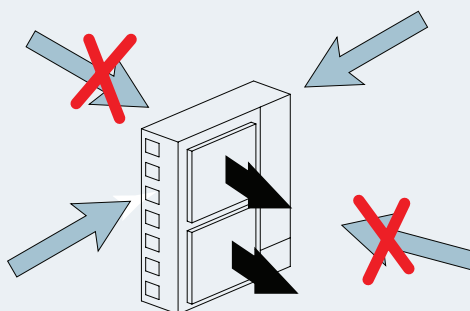
Bitte beachten Sie bei der Installation Folgendes:

- Die Installation muss so erfolgen, dass das Außengerät bei einem Windstoß oder einem Erdbeben sich nicht neigt, nicht vibriert und auch keine Geräusche entstehen. Berechnen Sie die Erdbebenwiderstandsfähigkeit, damit das Gerät so befestigt wird, dass es nicht herunterfallen kann. Befestigen Sie das Gerät mit Kabeln (nicht mitgeliefert), wenn es an einem Ort ohne Wände oder Windschutz installiert wird und dadurch möglicherweise Windstößen ausgesetzt ist.
- Bei der Verwendung eines vibrationsbeständigen Untersatzes erfolgt die Befestigung vorne und hinten an vier Stellen.

### ◆ Installation an Orten, wo das Gerät starkem Wind ausgesetzt ist.

Folgen Sie den nachstehenden Anleitungen bei einer Installation auf einem Dach oder an einem Ort ohne umstehende Gebäude, wenn zu erwarten ist, dass das Gerät starkem Wind ausgesetzt ist.

1. Wählen Sie einen Standort, an dem starker Wind nicht in die Aus- oder Einlassseite blasen kann.
2. Wenn der Luftauslass starkem Wind ausgesetzt ist:  
Direkt einfallender starker Wind kann den Luftstrom beeinträchtigen und sich nachteilig auf den Betrieb auswirken.

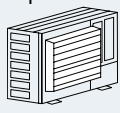
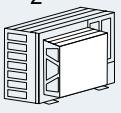

**VORSICHT**

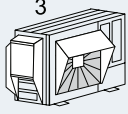
Das Einwirken übermäßig starken Windes auf den Luftauslass des Außengeräts kann zu einer Umkehrung der Lüfterdrehbewegung führen und somit den Lüfter und den Motor beschädigen.

◆ Luftstromhaube, Windschutz und Schneeschutzhaube

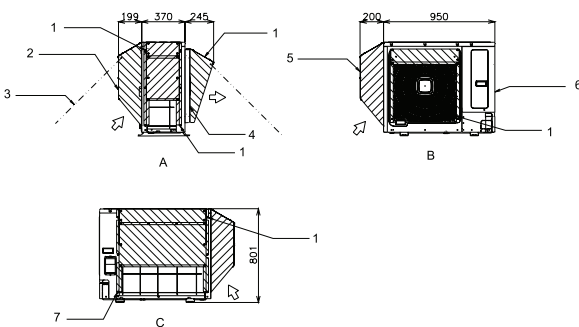
**RAS-3HVNP1E/RAS-4H(V)RNS3E**

Optionselemente			Modell		
Luftstromhaube			AG-335A	1	2
Windschutz			WSP-335A		
Schneeschutzhaube	Zinkplatte	Luftauslass	ASG-NP335F		
		Rückseitiger Lufteinlass	ASG-NP80B		
		Seitlicher Lufteinlass	ASG-NP80L		
	Rostfreie Platte (SUS304)	Luftauslass	ASG-NP335F52		
		Rückseitiger Lufteinlass	ASG-NP160BS2		
	Seitlicher Lufteinlass	ASG-NP160LS2			



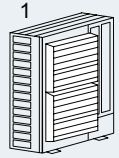
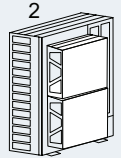
**1** Luftstromhaube  
**2** Windschutz  
**3** Schneeschutzhaube

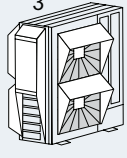


- 1. Befestigungsschraube (Zubehör).
  - 2. Rückabzugshaube
  - 3. Drahtseil (Optional Für Drehstop)
  - 4. Air Auslassgrills
  - 5. Linke Abzugshaube
  - 6. Luftentladung Haube
- A. Linke Seite
  - B. Vorderseite
  - C. Rückseite

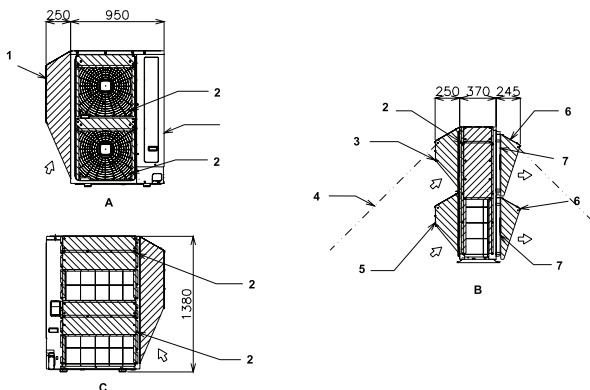
**RAS-(4-6)H(V)NPE / RAS-(8-10)HN(P/C)E**

Optionale Teile			Modell		
Luftstromhaube			AG-335A X 2	1	2
Windschutz			WSP-335A X 2		
Schneeschutzhaube	Zinkplatte	Luftauslass	ASG-NP335F X 2		
		Rückseitiger Lufteinlass	ASG-NP280B		
		Seitlicher Lufteinlass	ASG-NP280L		
	Rostfreie Platte (NSSC180)	Luftauslass	ASG-NP335FS 2X 2		
		Rückseitiger Lufteinlass	ASG-280BS2		
	Seitlicher Lufteinlass	ASG-NP280LS2			



**1** Luftstromhaube  
**2** Windschutz  
**3** Schneeschutzhaube



- 1. Linke Abzugshaube
  - 2. Befestigungsschraube (Zubehör).
  - 3. Rückseitige Ansaughaube oben
  - 4. Drahtseil (Optional Für Drehstop)
  - 5. Hintere Ansaughaube. Unterseite
  - 6. Luftentladung Haube
- 7. Air Auslassgrills
  - A. Linke Seite
  - B. Vorderseite
  - C. Rückseite

**DEUTSCH**

## 13 KÄLTEMITTELLEITUNG UND KÄLTEMITTELMENGE

### 13.1 LEITUNGSMATERIAL

- 1 Vor Ort bereitgestellte Kupferrohrleitungen vorbereiten.
- 2 Die Rohrleitungsgröße mit korrekter Wandstärke und korrektem Material auswählen, damit eine ausreichende Druckfestigkeit gewährleistet ist.
- 3 Verwenden Sie stets saubere Kupferrohre. Sicherstellen, dass die Innenseiten frei von Staub und Feuchtigkeit sind. Entfernen Sie Staub und Fremdmaterial mit sauerstofffreiem Stickstoff aus dem Inneren der Rohre, bevor Sie diese anschließen.

#### HINWEIS

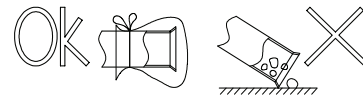
Ein System, das frei von Feuchtigkeit oder Ölverunreinigungen ist, ergibt maximale Leistungsfähigkeit und Lebensdauer, im Gegensatz zu einem System, das nur unzureichend vorbereitet ist. Achten Sie besonders darauf, dass alle Kupferleitungen innen sauber und trocken sind.

Im Kreislauf des Innengeräts befindet sich kein Kältemittel.

#### VORSICHT

Verschließen Sie das Rohrende mit einer Kappe, wenn es durch eine Bohrung geführt werden soll.

Legen Sie Rohrleitungen nicht ohne Kappe oder Vinylband über dem Leitungsende direkt auf den Boden.



Kann die Rohrverlegung am folgenden Tag oder über einen längeren Zeitraum nicht beendet werden, sollten die Endstücke der Leitungen verlötet und mit Hilfe eines Schrader-Ventils mit sauerstofffreiem Stickstoff gefüllt werden, um Feuchtigkeit und Verunreinigung durch Partikel zu verhindern.

Verwenden Sie kein Isoliermaterial, das NH<sub>3</sub> enthält, da dies zu Schäden und Undichtigkeit am Kupferrohr führen kann.

Isolieren Sie sowohl die Kältemittel- als auch die Flüssigkeitsleitung zwischen Innengeräten und Außengeräten vollständig.

Fehlt die Isolierung, bildet sich Kondenswasser auf der Oberfläche der Leitung.

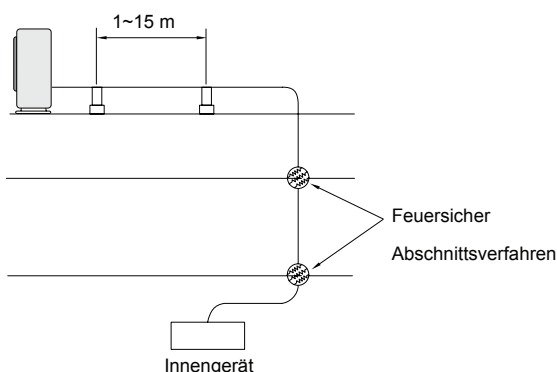
### 13.2 AUFHÄNGUNG VON KÄLTEMITTELLEITUNGEN

Hängen Sie die Kältemittelleitungen an bestimmten Punkten auf und vermeiden Sie, dass die Leitungen empfindliche Gebäudeteile berühren, wie z. B. Wände, Decken usw.

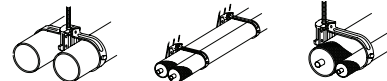
(Bei Berührung entstehen aufgrund der Leitungsvibration anomale Geräusche. Achten Sie hierauf besonders bei kurzen Leitungen).

Befestigen Sie die Kältemittelleitung nicht mit Metallmaterial, da sich die Leitung ausdehnen und zusammenziehen kann.

Einige Befestigungsbeispiele werden unten gezeigt.

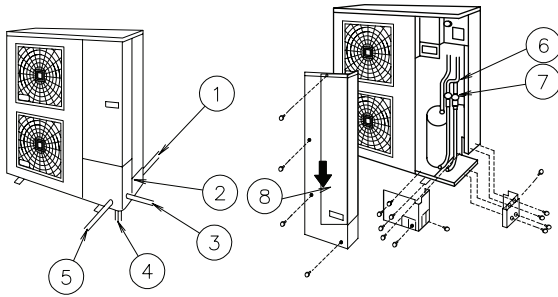


Zum Stützen schwerer Gegenstände      Zur Leitungsführung längs der Wand      Für die Schnellmontage



### 13.3 LEITUNGSANSCHLUSS BEI AUSSENGERÄTEN

1 Die Leitungsanschlüsse können aus 4 Richtungen zugeführt werden. Bereiten Sie Öffnungen für den Leitungsaustritt in der Abdeckung oder am Gehäuse vor. Nehmen Sie die Rohrleitungsabdeckung ab und bereiten Sie die Öffnungen vor, indem Sie entlang der Markierung auf der Rückseite der Abdeckung schneiden oder die Öffnung mit einem Schraubendreher ausstanzen. Entfernen Sie den Grat mit einem Schneider und bringen Sie zum Schutz der Kabel und Rohrleitungen die Isolierung (nicht mitgeliefert) an.



(Bild als Beispiel)

Nr.	Beschreibung
①	Rohrverlegung an der Rückseite
②	Rohrabdeckung
③	Rohrverlegung rechts
④	Rohrverlegung an der Unterseite (Ausparung)
⑤	Rohrverlegung an der Vorderseite
⑥	Rohrverlegung
⑦	Absperrventil
⑧	Ausbaurichtung der Abdeckung zu Wartungszwecken

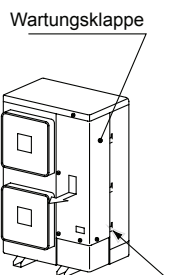
#### VORSICHT

Hinweise zum Öffnen/Schließen der Wartungsklappe:

- Entfernen Sie die Schrauben gemäß den Anleitungen in der obigen Abbildung.
- Drücken Sie die Abdeckung langsam nach unten.

#### HINWEIS

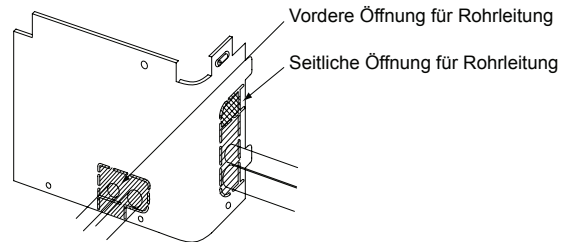
Halten Sie die Abdeckung beim Entfernen der Schrauben mit einer Hand fest, damit sie nicht herunterfällt.



Haken (3 Positionen): zwei Lüfter  
Haken (2 Positionen): ein Lüfter

(Das Bild dient als Beispiel.)

#### ◆ Vordere und seitliche Rohrleitungen

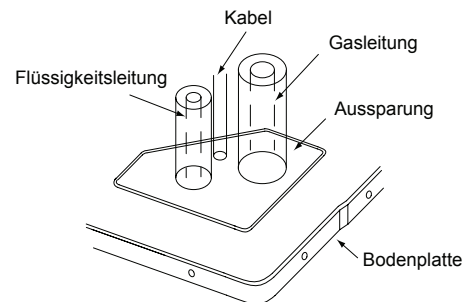


Überprüfen Sie bei der Verwendung von Einsteck- oder Führungsröhren deren Durchmesser und entfernen Sie den mit gekennzeichneten Teil entlang des Schlitzes.

#### HINWEIS

Bringen Sie zum Schutz von Kabeln und Rohrleitungen vor Beschädigung durch scharfe Kanten Isoliermaterial (nicht mitgeliefert) an.

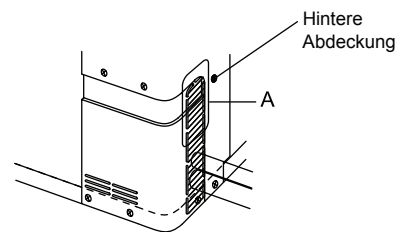
#### ◆ Untere Rohrleitungen



#### HINWEIS

Die Kabel dürfen nicht in direktem Kontakt mit den Rohrleitungen kommen.

#### ◆ Rückseitige Rohrleitungen



#### HINWEIS

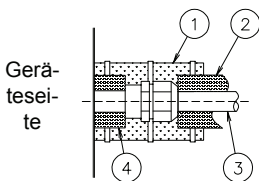
Entfernen Sie die Abdeckung der rückseitigen Rohre unter der hinteren Abdeckung und entfernen Sie den mit gekennzeichneten Teil entlang des Schlitzes.

- 2 Setzen Sie die Rohrdeckung auf, um das Eindringen von Wasser zu vermeiden. Dichten Sie die Einführungsöffnungen der Rohrleitungen und Kabel mit Isoliermaterial (nicht mitgeliefert) ab.
- 3 Wenn die vor Ort bereitgestellten Rohrleitungen direkt an Absperrventile angeschlossen sind, empfiehlt sich der Einsatz einer Biegevorrichtung.
- 4 Stellen Sie sicher, dass die Stoppventile vollkommen geschlossen sind bevor die Rohrleitungen angeschlossen werden.
- 5 Verbinden Sie die vor Ort bereitgestellten Kältemittelrohrleitungen mit dem Innen- und Außengerät. Streichen Sie vor dem Festziehen eine dünne Schicht Öl auf die Anlageflächen von Konusmutter und Rohr.

Erforderliches Drehmoment zum Anziehen der Muttern:

Leitungsgröße	Drehmoment (Nm)
Ø 6.35 mm (1/4)	20
Ø 9.52 mm (3/8)	40
Ø 12.70 mm (1/2)	60
Ø 15.88 mm (5/8)	80
Ø 19.05 mm (3/4)	100

- 6 Dichten Sie nach dem Anschließen der Kältemittelleitung die freibleibende Öffnung zwischen Aussparung und Kältemittelleitungen mit Isoliermaterial ab.

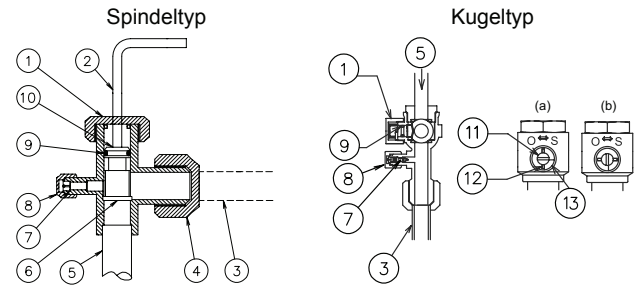


- 7 Die Verwendung des Absperrventils erfolgt gemäß folgender Abbildung.

Vor Transport schließen

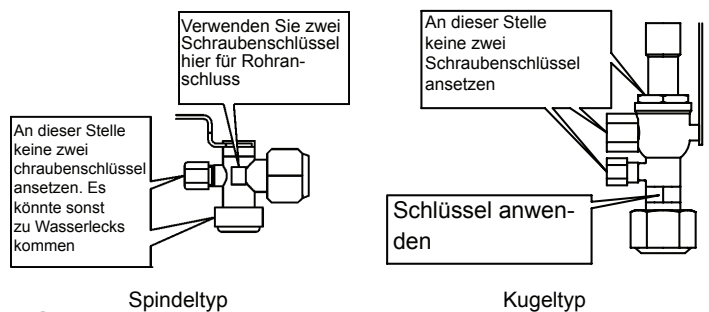
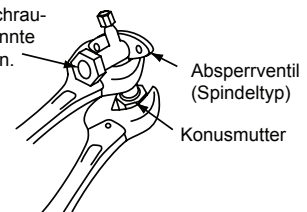
Absperrventil Außengerät	
Spindeltyp	Kugeltyp
Flüssigkeit RAS-(4-10)H(V)NP(1)E RAS-(8/10)HNCE  Flüssigkeit und Gas RAS-3HVNP1E RAS-4H(V)RNS3E	Gas RAS-(4-10)H(V)NP(1)E RAS-(8/10)HNCE
1	T-Ventil
2	Konusmutter
3	Stopfen
4	Kontrollmuffe des Wartungsanschlusses

Drehmoment (Nm)				
	1	2	3	4
Flüssigkeitsventil	7-9	40 10 PS: 60	33-42	14-18
Gasventil	9-11	80 8/10 PS: 100	3 PS: 33-42 4/5/6 PS: P=20-25 S=33-42 8/10 PS: 20-25	



Nr.	Beschreibung	Bemerkungen
1	Stopfen	
2	Inbus-Schlüssel	Hex 4 mm
3	Kältemittelleitung	Nicht mitgeliefert
4	Konusmutter	
5	Kältemitteldruck	Zum Außengerät
6	Dichtungsoberfläche	Vollständig geschlossene Position
7	Kontrollmuffe	Nur für Füllanschlusstutzen
8	Aufsatzpunkt-Kappe	
9	O-Ring	Gummi
10	T-Ventil	Öffnen gegen den Uhrzeigersinn Schließen im Uhrzeigersinn
11	Welle	
12	Pin	
13	Stopper	
(a)	Geschlossen	Dieses Ventil öffnet und schließt sich durch eine 90° Drehung am Kugelhahn. Drehen Sie die Welle bis zum Anschlag. Üben Sie anschließend keine weitere Kraft aus. Verwenden Sie zur Steuerung der Welle einen Schlitzschraubenzieher. Lassen Sie den Kugelhahn nie teilweise geöffnet.
(b)	Geöffnet	

An dieser Stelle keine zwei Schraubenschlüssel ansetzen. Es könnte sonst zu Wasserlecks kommen.



**VORSICHT**

Beim Testlauf das T-Ventil sowie das Kugelabsperventil vollständig öffnen.

Bei nicht vollständig geöffneter Spindel kommt es zu Geräteschäden.

Bewegen Sie die Wartungsventilstange nicht über ihren Anschlag hinaus.

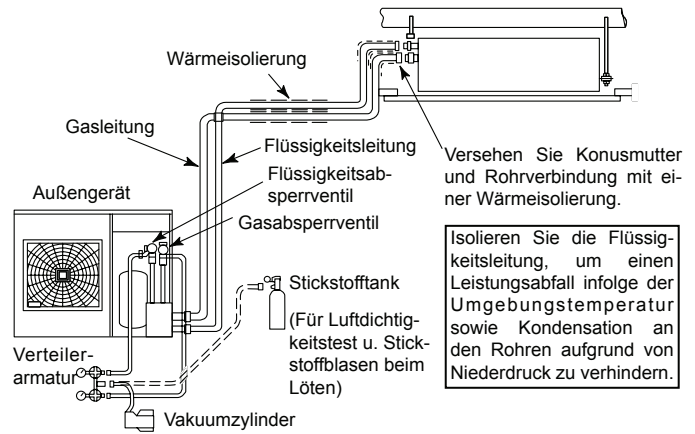
Lösen Sie nicht den Absperrring. Bei gelöstem Absperrring besteht Gefahr durch Herausspringen der Spindel.

Ein Überschuss oder Mangel an Kältemittel ist die Hauptursache für Gerätestörungen. Füllen Sie die erforderliche Kältemittelmenge gemäß dem Aufkleber auf der Innenseite des Wartungsdeckels ein.

Prüfen Sie sorgfältig auf Kältemittellecks. Beim Austritt größerer Kältemittelmengen können Atembeschwerden auftreten; bei offenem Feuer im entsprechenden Raum können sich gesundheitsschädliche Gase bilden.

◆ **Ablassen und Auffüllen von Kältemittel**

- Schließen Sie den Messgeräteverteiler mittels Füllschläuchen mit Vakuumpumpe oder einem Stickstoffzylinder an die Kontrollmuffe des Absperrventils der Flüssigkeits- und Gasleitung an.
- Prüfen Sie die Konusmutterverbindung mit Stickstoffgas auf Gaslecks, indem Sie den Druck auf 4,15 MPa bei FSG-Außengeräten in den vorhandenen Leitungen erhöhen.
- Lassen Sie die Vakuumpumpe 1 bis 2 Stunden laufen, bis der Druck auf unter 756 mmHg sinkt.
- Schließen Sie zum Einfüllen des Kältemittels die Verteilerarmatur mittels Füllschläuchen mit einem Kältemittel-Füllzylinder an die Kontrollmuffe des Absperrventils der Flüssigkeitsleitung an.
- Füllen Sie die nötige Kältemittelmenge gemäß Leitungslänge auf (Berechnung der Kältemittelfüllmenge durchführen).
- Öffnen Sie das Absperrventil der Gasleitung vollständig und nur das Absperrventil der Flüssigkeitsleitung nur leicht.
- Füllen Sie das Kältemittel durch Öffnen des Verteilerarmaturventils ein.
- Füllen Sie die nötige Kältemittelmenge auf  $\pm 0,5\text{kg}$  genau bei Kühlbetrieb ein.
- Öffnen Sie das Absperrventil der Flüssigkeitsleitung vollständig, nachdem das Kältemittel eingefüllt wurde.
- Setzen Sie den Kühlbetrieb länger als 10 Minuten fort, damit sich das Kältemittel verteilt.



Beispiel für die Entleerung und Kältemittelauffüllung.

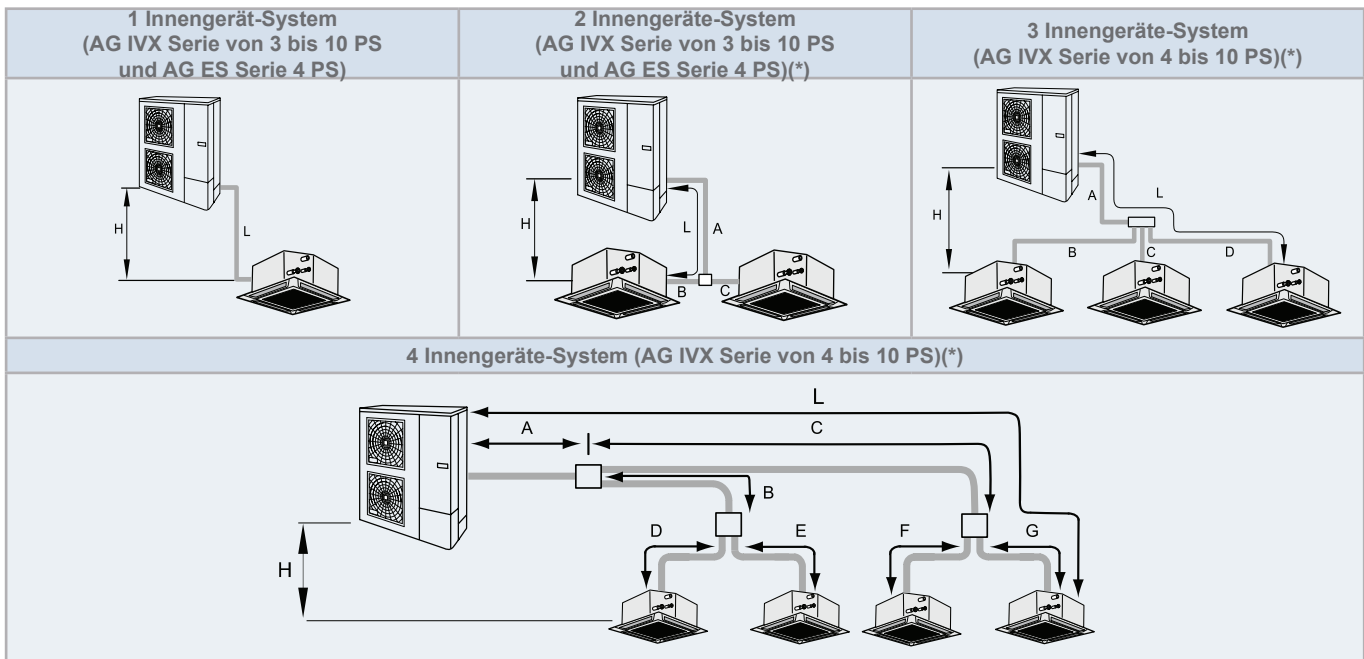
**DEUTSCH**

**13.4 LÄNGE DER KÄLTEMITTELLEITUNGEN**

Die Kältemittelleitungen zwischen Innen- und Außengerät müssen anhand der folgenden Tabelle ausgelegt werden.

◆ **Rohrlängenangaben für Kopfabzweigung**

(Beispiel einer Kopfabzweigung)



(Die Bilder dienen als Beispiel.)

(\*) Verbindungen mit Innengeräten mit 8 und 10 Ps sind nicht möglich.



**◆ Maximale Länge der Kältemittelleitungen**
**Premiumserie IVX**

(m)

Außengerät		3 PS	4 PS	5 PS	6 PS	8 PS	10 PS
Maximale Rohrleitungslänge zwischen Außengerät und dem am weitesten entfernten Innengerät	Tatsächliche Länge (L)	50	75		100		
	Äquivalente Länge (EL)	70	95		125		
Gesamtleitungslänge	2 Innengeräte-System (A+B+C)	60	85		100	115	
	3 Innengeräte-System (A+B+C+D)	--	95		100	130	
	4 Innengeräte-System (A+B+C+D+E+F+G+)	--	95		100	145	
Maximale Leitungslänge nach erstem Verteilerrohr	2 und 3 Innengeräte-System (B, C, D)	10			15		
	4 Innengeräte-System (B+D, B+E, C+F, C+G)	--	10		15		
Hauptrohrlänge A		A > B, C, D, E, F, G					
Maximaler Höhenunterschied Innen/außen (H) (Außengerät ist höher/niedriger.)		30 / 20					
Maximaler Höhenunterschied innen/innen.		10					
Maximaler Höhenunterschied: Abzweigung/innen (2, 3 und 4 Innengeräte-System) Abzweigung/Abzweigung (4 Innengeräte-System)		3					
(B-C) / (B-D) / (C-D) / (C+G)-(B+E) / (C+G)-(B+D) (C+F)-(B+E) / (C+F)-(B+D)		< 8					

**Standardserie IVX**

(m)

Außengerät		8 PS	10 PS
Maximale Rohrleitungslänge zwischen Außengerät und dem am weitesten entfernten Innengerät	Tatsächliche Länge (L)	100	
	Äquivalente Länge (EL)	125	
Gesamtleitungslänge	2 Innengeräte-System (A+B+C)	100	115
	3 Innengeräte-System (A+B+C+D)	100	130
	4 Innengeräte-System (A+B+C+D+E+F+G+)	100	145
Maximale Leitungslänge nach erstem Verteilerrohr	2 und 3 Innengeräte-System (B, C, D)	15	
	4 Innengeräte-System (B+D, B+E, C+F, C+G)	15	
Hauptrohrlänge A		A > B, C, D, E, F, G	
Maximaler Höhenunterschied Innen/außen (H) (Außengerät ist höher/niedriger.)		30 / 20	
Maximaler Höhenunterschied innen/innen.		3	
Maximaler Höhenunterschied: Abzweigung/innen (2, 3 und 4 Innengeräte-System) Abzweigung/Abzweigung (4 Innengeräte-System)		3	
(B-C) / (B-D) / (C-D) / (C+G)-(B+E) / (C+G)-(B+D) (C+F)-(B+E) / (C+F)-(B+D)		< 8	



**Serie ES**

Außengerät		4 PS
Maximale Rohrleitungslänge zwischen Außengerät und dem am entfernten Innengerät	Tatsächliche Länge (L)	50
	Äquivalente Länge (EL)	70
Maximaler Höhenunterschied Innen/außen (H) (Außengerät ist höher/niedriger)		30 / 20
Maximaler Höhenunterschied innen/innen		0,5
Maximale Rohrlänge	Doppelsysteme (A + B + C)	60
Maximale Leitungslänge nach Verteilerrohr (B-C)	Doppelsysteme (B, C)	10
		< 8

**i HINWEIS**

- Die Flüssigkeits- und Gasleitungen müssen gleich lang sein und den gleichen Weg nehmen.
- Verlegen Sie die Abzweigrohre so nah wie möglich am Innengerät.
- Installieren Sie die Multikits auf gleicher Höhe.

◆ **Beispiel einer Leitungsabzweigung (IVX serie nur)**

AG	3 PS	4 PS	5 PS	6 PS	8 PS	10 PS
Erlaubte Anzahl IG	Premium IVX 2 - 3	2 - 5	2 - 6	2 - 6	2 - 8	2 - 8
	Standard IVX -	-	-	-	2 - 4	2 - 4

(Das Bild dient als Beispiel.)

Verbindungen mit Innengeräten mit 8 und 10 Ps sind nicht möglich.

◆ **Maximale Länge der Kältemittelleitungen (Leitungsabzweigungen)**

**Premiumserie IVX**

Außengerät		(m)					
		3 PS	4 PS	5 PS	6 PS	8 PS	10 PS
Maximale Rohrleitungslänge zwischen Außengerät und dem am weitesten entfernten Innengerät	Tatsächliche Länge (L1)	50	75	100			
	Äquivalente Länge (EL)	70	95	125			
Maximale Leitungslänge von der ersten Abzweigung zum jeweiligen Innengerät (L2)		20	30	40			
Maximale Leitungslänge von der Abzweigung zum Innengerät (L3)			10	15			
Maximale Leitungslänge L4 + (L3 <sub>1</sub> +L3 <sub>2</sub> +L3 <sub>3</sub> ...)		60	95	100	145		
Maximaler Höhenunterschied Innen/außen (H) (Außengerät ist höher/niedriger.)		30 / 20					
Maximaler Höhenunterschied innen/innen.		10					
Maximaler Höhenunterschied: Abzweigung/innen Abzweigung/Abzweigung		3					

**Standardserie IVX**

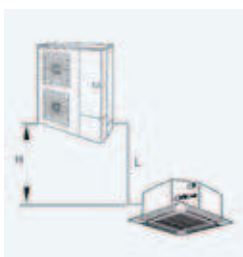
(m)

Außengerät		8 PS	10 PS
Maximale Leitungslänge	Tatsächliche Länge (L1)	100	
	Äquivalente Länge (EL)	125	
Maximale Leitungslänge von der ersten Abzweigung zum jeweiligen Innengerät (L2)		25	
Maximale Leitungslänge von der Abzweigung zum Innengerät (L3)		15	
Maximale Leitungslänge L4 + (L3 <sub>1</sub> +L3 <sub>2</sub> +L3 <sub>3</sub> +...)		100	145
Maximaler Höhenunterschied Innen/außen (H) (Außengerät ist höher/niedriger.)		30 / 20	
Maximaler Höhenunterschied innen/innen.		3	
Maximaler Höhenunterschied: Abzweigung/innen Abzweigung/Abzweigung		3	

**13.4.1 Größe der Kältemittelleitung und Multikit/Verteiler**

Wählen Sie die Rohranschlussgrößen nach folgenden Gesichtspunkten:

- Zwischen Außengerät und Abzweigung: Wählen Sie die Rohranschlussgröße entsprechend dem Rohrdurchmesser des Außengeräts.
- Zwischen Abzweigung und Innengerät: Wählen Sie die Rohranschlussgröße entsprechend dem Rohrdurchmesser des Innengeräts.

**1 Innengerät-System**


(mm)

Außengerät PS	Leitungsgröße (L)	
	Gas	Flüssigkeit
2 / 2.5	Ø12,70	Ø6.35
3 - 6	Ø15.88	Ø9,52
8	Ø25.40	Ø9,52
10	Ø25.40	Ø12.70

**2 Innengeräte-System**


(mm)

Außengerät PS	Leitungsgröße (A)		Abzweigung	
	Gas	Flüssigkeit	Serie IVX	Serie ES
2 / 2.5	Ø12,70	Ø6.35	TE-03N1	-
3 / 4	Ø15.88	Ø9,52	3HP:TE-03N1 4HP:TE-04N1	4 PS: TE-04N1
5 / 6	Ø15.88	Ø9,52	TE-56N1	-
8	Ø25.40	Ø9,52	TE-08N	-
10	Ø25.40	Ø12,70	TE-10N	-

(mm)

Innengeräteleistung	Leitungsgröße (B, C)	
	Gas	Flüssigkeit
≤ 1,5 PS	Ø12,70	Ø6.35
1.8/2.0HP	Ø15.88	Ø6.35
≥ 2,3 PS	Ø15.88	Ø9,52

Verbindungen mit Innengeräten mit 8 und 10 PS sind nicht möglich.

**3 Innengeräte-System (Nur für IVX Serie erlaubt)**

(mm)



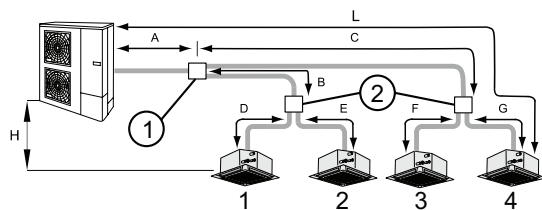
Außengerät PS	Leitungsgröße (A)		Kopfabzweigungen
	Gas	Flüssigkeit	Serie IVX
4 / 5 / 6	Ø15.88	Ø9,52	TRE-46N1
8	Ø25.40	Ø9,52	TRE-812N1
10	Ø25.40	Ø12,70	TRE-812N1

(mm)

Innengeräteleistung	Leitungsgröße (B, C, D)	
	Gas	Flüssigkeit
≤ 1,5 PS	Ø12,70	Ø6.35
1.8/2.0HP	Ø15.88	Ø6.35
≥ 2,3 PS	Ø15.88	Ø9,52

Verbindungen mit Innengeräten mit 8 und 10 Ps sind nicht möglich.

**4 Innengeräte-System (Nur für IVX Serie erlaubt)**

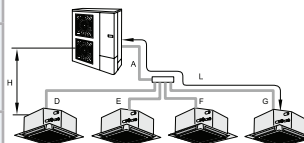


(mm)

Außengerät PS	Leitungsgröße (A)		Nebenbahn ①
	Gas	Flüssigkeit	Serie IVX
4 / 5 / 6	Ø15.88	Ø9,52	4HP: TE-04N1 5/6HP: TE-56N1
8	Ø25.40	Ø9,52 <sup>(1)</sup>	TE-08N QE-812N1 <sup>(2)</sup>
10	Ø25.40	Ø12,70	TE-10N QE-812N1 <sup>(2)</sup>

(1) Falls bei dem 8-PS-Gerät die Gesamtröhrlängelänge (A+B+D oder A+B+E oder A+C+F oder A+C+G) 70 m überschreitet, verwenden Sie eine Flüssigkeitsleitung mit Ø 12,7.

(2) Bei Verwendung des Multikit-Modells QE-812N1 ist das Multikit 2 nicht erforderlich.

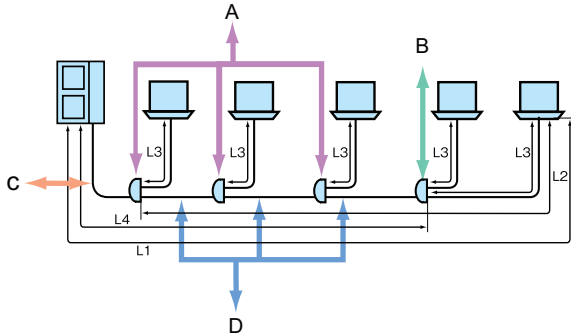


Abzweigleitung nach Gesamtkapazität der Innengeräte 1+2 oder 3+4	(mm)		Nebenbahn ②
	Leitungsgröße (B, C)		Serie IVX
	Gas	Flüssigkeit	
IU HP ≤ 1.5 HP	Ø12.70	Ø6.35	TE-03N1
1.6 > IU HP ≤ 2.3 HP	Ø15.88	Ø6.35	TE-03N1
> 2.3 < IU HP < 8	Ø15.88	Ø9,52	<4: TE-03N1 =4HP: TE-04N1 ≥ 5HP: TE-56N1

Innengeräteleistung	Leitungsgröße (D, E, F, G)	
	Gas	Flüssigkeit
≤ 1,5 PS	Ø12,70	Ø6.35
1.8/2.0 HP	Ø15.88	Ø6.35
≥ 2.3 HP	Ø15.88	Ø9.52

Verbindungen mit Innengeräten mit 8 und 10 Ps sind nicht möglich.

**Leitungsabzweigungen (Nur für IVX Serie erlaubt)**



Außengerät PS	(mm) Leitungsgröße (C, D) (L4)		Multikit A	Multikit B
	Gas	Flüssigkeit	Serie IVX	
3 / 4 / 5 / 6	Ø15.88	Ø9,52	E-102SN(2/3)	E-102SN(2/3)
8	Ø25.40	Ø9,52 <sup>(1)</sup>	E-162SN(2/3)	E-102SN(2/3)
10 / 12	Ø25.40	Ø12,70	E-162SN(2/3)	E-102SN(2/3)

(1) Falls bei dem 8-PS-Gerät die Rohrleitungslänge 70 m überschreitet, verwenden Sie eine Flüssigkeitsleitung mit Ø 12,7

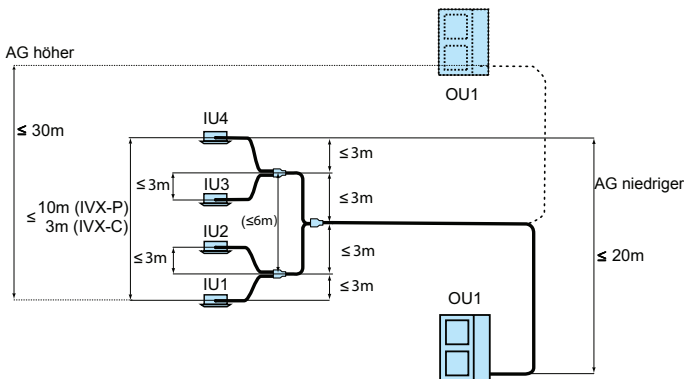
Innengeräteleistung	Leitungsgröße (L3)	
	Gas	Flüssigkeit
≤ 1,5 PS	Ø12,70	Ø6.35
1.6 > IU HP ≤ 2.3 HP	Ø15.88	Ø6.35
≥ 2,3 PS	Ø15.88	Ø9,52

Verbindungen mit Innengeräten mit 8 und 10 Ps sind nicht möglich.

**13.4.2 Systeminstallation(Beispiele) (Nur für IVX Serie erlaubt)**

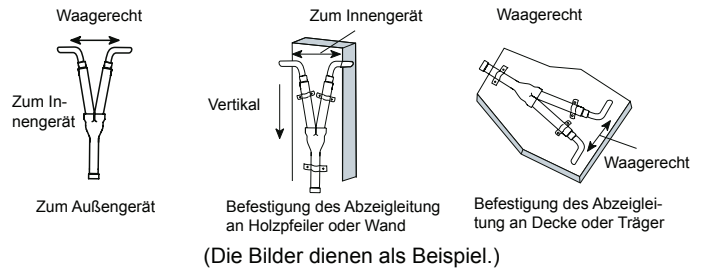
**◆ Höhenunterschied zwischen Innengeräten und Verteiler**

Alle Innengeräte sollten auf gleicher Höhe angebracht werden. Sollte ein Höhenunterschied zwischen den Innengeräten aufgrund der baulichen Anforderungen erforderlich sein, muss dieser unter dem im bild aufgeführten Wert liegen.



**2 Installation des Verteilers**

Befestigen Sie das Verteilerrohr horizontal zum Pfeiler, zur Wand oder zur Decke. Die Rohre dürfen nicht fest an der Wand verlegt werden, da sie durch thermisch bedingtes Ausdehnen oder Zusammenziehen bersten können.

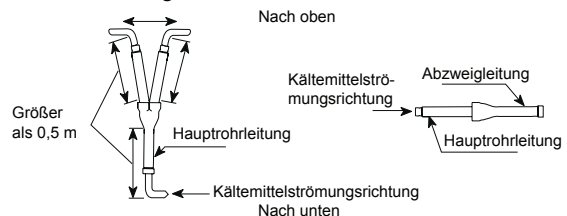


**i HINWEIS**

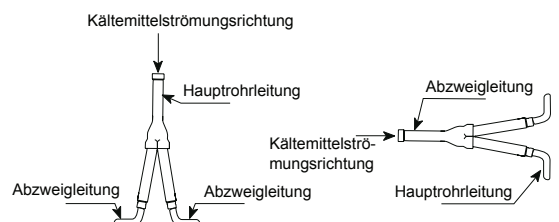
Befestigen Sie die Rohre von außerhalb des Isoliermaterials, oder fügen Sie einen absorbierenden Stoff zwischen die Rohre und der Rohrschelle aus Metall ein.

**3 Richtige Position des Verteilers (auch für Vierfachsysteme erhältlich)**

- Dies ist die richtige Position:



- Dies ist die falsche Position:



(Die Bilder dienen als Beispiel.)

**◆ Installation des Verteilers**

- 1 Installieren Sie den von HITACHI auf Anfrage gelieferten Verteiler

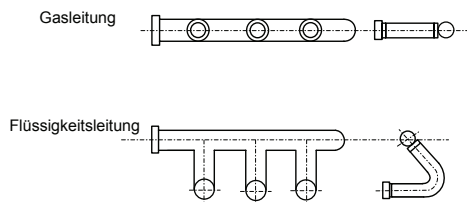
Anstelle des Verteilerrohrs kann kein T-Rohr installiert werden.



**4 Richtige Position des Dreifachabzweigrohrs (nur Standardserie).**

- Installieren Sie den Kopf horizontal.

Beispiel: Dreifachabzweigrohr



**13.4.3 Lötarbeiten**

**! VORSICHT**

Beim Löten Stickstoffgas einsetzen. Bei Verwendung von Sauerstoff, Acetylen oder Fluorkohlenstoffgas kommt es zu Explosionen bzw. zur Bildung giftiger Gase.

Wenn beim Löten ohne Stickstoff gearbeitet wird, bildet sich im Rohr ein starker Oxidierungsfilm. Dieser Film wird nach der Inbetriebnahme abgelöst und zirkuliert im Kühlkreislauf, so dass u.a. die Drosselventile verstopfen können und der Kompressor beeinträchtigt wird.

Verwenden Sie beim Einsatz von Stickstoffgas während des Lötvorgangs ein Reduzierventil. Der Gasdruck sollte bei 0,03 bis 0,05 MPa gehalten werden. Bei zu hohem Druck auf die Leitung kommt es zu einer Explosion.

**13.5 VORSICHT! KONTROLLMUFFE STEHT UNTER DRUCK**

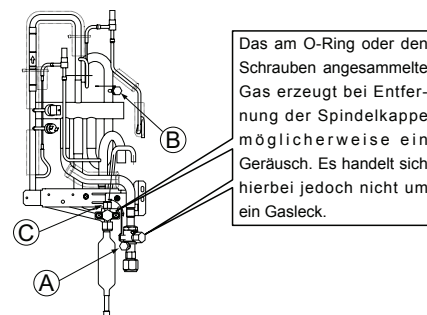
Verwenden Sie bei der Druckmessung die Kontrollmuffe des Gasabsperrentils (A) und die Kontrollmuffe der Flüssigkeitsleitungen (B).

Schließen Sie dann das Druckmessgerät gemäß der folgenden Tabelle an, da Hoch- und Niederdruckseite je nach Betriebsart wechseln.

	Kühlbetrieb	Heizbetrieb
Kontrollmuffe des Gasabsperrentils "A"	Niederdruck	Hochdruck
Kontrollmuffe für Rohr "B"	Hochdruck	Niederdruck
Kontrollmuffe des Absperrventile von Flüssigkeitsleitung "C"	Ausschließlich für Vakuumpumpe und Kühlmittelmenge	

**i HINWEIS**

Achten Sie darauf, dass beim Entfernen der Füllschläuche kein Kühlmittel und kein Öl auf elektrische Bauteile tropft.



**13.6 KÄLTEMITTELFÜLLMENGE**

Die Außengeräte wurden mit einer Kältemittelmenge für 30 m Leitungslänge befüllt. Eine zusätzliche Befüllung ist erforderlich in Systemen mit einer tatsächlichen Leitungslänge von über 30 m.

- 1 Berechnen Sie die nötige Zusatzmenge an Kältemittel wie hier beschrieben, und füllen Sie es auf.
- 2 Notieren Sie die zusätzliche Kältemittelmenge für spätere Wartungsarbeiten.

**! VORSICHT**

Messen Sie beim Einfüllen des Kältemittels die eingefüllte Menge genau.

Zu viel oder zu wenig Kältemittel kann zu Kompressorproblemen führen.

Beträgt die Leitungslänge weniger als 5 m, konsultieren Sie Ihren Händler.

DEUTSCH

### 13.6.1 Werkseitige Kältemittelfüllmenge (W<sub>0</sub> (kg))

W<sub>0</sub> ist die werkseitige Kältemittelmenge des Außengerätes und wird in der folgenden Tabelle aufgeführt:

#### Premiumserie IVX

Modell	Kältemittel-Füllmenge vor dem Versand (W <sub>0</sub> (kg))	Zusätzliche Kältemittelmenge (P) (g/m)	Max. zusätzliche Einfüllmenge (kg)
RAS-3HVNP1E	2.3	40	1.2
RAS-4HVNP1E	4.1	60	3.9
RAS-5HVNP1E	4.2	60	3.9
RAS-6HVNP1E	4.2	60	3.9
RAS-4HNP1E	4.1	60	3.9
RAS-5HNP1E	4.2	60	3.9
RAS-6HNP1E	4.2	60	3.9
RAS-8HNPE	5.7	(1)	10.3
RAS-10HNPE	6.2	(1)	12.1

(1) muss berechnet werden

#### Standardserie IVX

Außengerät	Kältemittel-Füllmenge vor dem Versand (W <sub>0</sub> (kg))	Zusätzliche Kältemittelmenge (g/m)	Max. zusätzliche Einfüllmenge (kg)
RAS-8HNCE	5.7	(1)	10.3
RAS-10HNCE	6.2	(1)	12.1

(1) muss berechnet werden

#### Serie ES

Außengerät	Kältemittel-Füllmenge vor dem Versand (W <sub>0</sub> (kg))	Zusätzliche Kältemittelmenge (g/m)	Max. zusätzliche Einfüllmenge (kg)
RAS-4HVRNS3E	2.9	40	1.6
RAS-4HRNS3E	2.9	40	1.6



### VORSICHT

- Messen Sie beim Einfüllen des Kältemittels die eingefüllte Menge genau.

## 13.7 ABPUMPEN DES KÄLTEMITTELS

Sollte es beim Auswechseln eines Innen- bzw. Außengerätes erforderlich sein, das Kältemittel im Außengerät zu sammeln, gehen Sie dabei folgendermaßen vor:

- Schließen Sie die Verteilerarmatur an das Gasabsperrentil und an das Flüssigkeitsabsperrentil an.
- Strom einschalten
- Stellen Sie den DSW1-1 Pin der Außengeräte-PCB auf ON (Kühlbetrieb). Das Flüssigkeitsabsperrentil schließen und das Kältemittel auffangen.
- Wenn der Druck auf der Niederdruckseite (Gasabsperrentil) -0,01 MPa (-100 mmHG) anzeigt, leiten Sie umgehend folgende Schritte ein.
  - Das Gasabsperrentil schließen.
  - Stellen Sie den DSW1-1 Pin auf "OFF" (zur Unterbrechung des Gerätebetriebs).
- Schalten Sie den Strom AUS.

- Zu viel oder zu wenig Kältemittel kann zu Kompressorproblemen führen.
- Beträgt die Leitungslänge weniger als 5 m, wenden Sie sich an Ihren Händler.

### Berechnungsweise der zusätzliche Kältemittelmenge

Für alle UTOPIA-Geräte RAS-(3-6)H(V)NP(1)E und RAS-4H(V)RSN3E verwenden Sie die folgende Formel:  $W_1 = (L-30) \times P$

### Für UTOPIA-Geräte RAS-(8-10)HNPE und RAS-(8-10)HNCE

Die zusätzliche Kältemittelmenge für RAS-(8-10)HNPE und RAS-(8-10)HNCE -Geräte wird berechnet, indem die Gesamtleitungslänge jedes Durchmessers mit dessen Berechnungsfaktor gemäß der folgenden Tabelle multipliziert wird. Das Ergebnis ist die zusätzliche Kältemittelmenge minus 1.6 – 8HP / 2.0 – 10 HP. (Füllen Sie die Tabelle mit den Werten aus)

Rohrgröße (mm)	Faktor der zusätzliche Kältemittelmenge (g/m)
Ø15.88	x 0.19
Ø12.7	x 0.12
Ø9,52	x 0,065
Ø6.35	x 0,065

### Einstellung der Leitungslänge DSW.

Eine DSW2-Einstellung ist nur erforderlich, wenn die Länge des Kältemittelrohrs unter 5 m oder über 30 m liegt. Die Einstellung der Rohrleitungsgröße erfolgt gemäß nachstehender Abbildung.

(Auf der Seite ■ in der Tabelle unten wird die Position des DSW gezeigt.)

DSW2 der Außengeräte-PCB1		
Werkseitige Einstellung	Leitungslänge ≤ 5 m	Leitungslänge ≥ 30 m



### VORSICHT

Messen Sie den Niederdruck mit dem Druckmesser und achten Sie darauf, dass er nicht unter -0,01 MPa sinkt. Falls der Druck unter -0,01 MPa sinkt, ist möglicherweise der Kompressor defekt.



## 14 ABFLUSSLEITUNGEN

### 14.1 ABFLUSSSTUTZEN

Wird die Platte des Außengeräts vorübergehend als Abflussaufnahme verwendet und das Abwasser abgeleitet, wird an diesen Abflussstutzen die Abflussleitung angeschlossen.

Modell	Geeignetes Modell
DBS-26	alle Einheiten

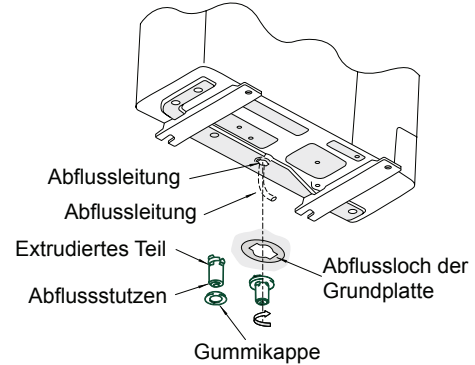
◆ **Anschließen**

- 1 Setzen Sie die Gummikappe bis zu den extrudierten Teilen auf den Abflussstutzen auf.
- 2 Setzen Sie den Stutzen in die Gerätegrundplatte ein, und drehen Sie ihn etwa 40° entgegen dem Uhrzeigersinn.
- 3 Die Größe des Abflussstutzens beträgt 32 mm (AD).
- 4 Ein Abflussrohr ist im Lieferumfang nicht enthalten.

**i HINWEIS**

Verwenden Sie diesen Abflussstutzen nicht in einer kalten Umgebung, da das Abwasser gefrieren kann.

Mit diesem Abflussstutzen kann nicht das gesamte Abwasser aufgefangen werden. Ist das Auffangen des gesamten Abwassers erforderlich, dann stellen Sie eine Abflusswanne bereit, die größer als das Gerät ist, und bauen Sie diese einschließlich eines Abflusses unter dem Gerät ein.



DEUTSCH

## 15 KABELANSCHLUSS

### 15.1 ALLGEMEINE PRÜFUNG

- 1 Stellen Sie sicher, dass die vor Ort beschafften elektrischen Komponenten (Netzschalter, Stromkreisunterbrecher, Kabel, Stecker und Kabelanschlüsse) gemäß den angegebenen elektrischen Daten ausgewählt wurden. Stellen Sie sicher, dass die elektrischen Komponenten den regionalen und nationalen Normen entsprechen.
- 2 Entsprechend der Ratsrichtlinie 2004/108/EG (89/336/EWG) bezüglich der elektromagnetischen Verträglichkeit gibt folgende Tabelle Folgendes an: Die gem. EN61000-3-11 maximal zulässige Systemimpedanz  $Z_{max}$  an der Schnittstelle mit dem Netzanschluss des Nutzers.

MODELL	$Z_{max}$ (Ω)	MODELL	$Z_{max}$ (Ω)
RAS-3HVNP1E	-	-	-
RAS-4HVNP1E	-	RAS-4HNP1E	-
RAS-4HVRNS3E	0.27	RAS-4HRNS3E	-
RAS-5HVNP1E	-	RAS-5HNP1E	-
RAS-6HVNP1E	-	RAS-6HNP1E	-
-	-	RAS-8HNPE	-
-	-	RAS-8HNCE	-
-	-	RAS-10HNPE	-
-	-	RAS-10HNCE	-

- 3 Der Zustand der Modelle hinsichtlich der Oberschwingungsströme gemäß den Normen IEC 61000-3-2 und IEC 61000-3-12 sieht folgendermaßen aus:

ZUSTAND DER MODELLE HINSICHTLICH DER NORMEN IEC 61000-3-2 UND IEC 61000-3-12 Ssc "xx"	MODELLE	Ssc "xx" (KVA)
Gerät erfüllt die Norm IEC 61000-3-2 (professionelle Nutzung).	RAS-(4-6)HNP1E RAS-4H(V)RNS3E	
Gerät erfüllt die Norm IEC 61000-3-12	RAS-(3-6)HVNP1E	-
Versorgungseinrichtungen können in Bezug auf die Oberschwingungsströme Installationsbeschränkungen anordnen	RAS-(8/10)HNPE RAS-(8-10)HNCE	

- 4 Stellen Sie sicher, dass die Netzspannung eine Abweichung von +/-10% nicht überschreitet.
- 5 Stellen Sie sicher, dass die Impedanz der Stromversorgung so gering ist, dass die Spannung beim Einschalten nicht unter 85% der Nennspannung fällt.

- 6 Sicherstellen, dass das Erdungskabel angeschlossen ist.
- 7 Schließen Sie eine Sicherung mit entsprechender Stärke an.

**i HINWEIS**

Überprüfen und testen Sie bei mehreren Stromversorgungsquellen, ob alle ausgeschaltet sind.

**! VORSICHT**

Stellen Sie sicher, dass die Schrauben der Klemmleiste fest angezogen sind.

Stellen Sie sicher, dass die Lüfter des Innen- und des Außengeräts still stehen, bevor Sie mit der Arbeit an der Verkabelung oder einer der regelmäßigen Prüfungen beginnen.

Schützen Sie Kabel, Abflussleitung und elektrische Bauteile vor Beschädigung durch Ratten oder andere Kleintiere. Ungeschützte Bauteile werden möglicherweise von Ratten beschädigt. Im schlimmsten Fall kann es zu einem Brand kommen.

Wickeln Sie zusätzliche Isolierung um die Kabel, und dichten Sie die Kabelanschlussausparungen mit Dichtungsmaterial ab, um das Produkt vor Kondenswasser und Insekten zu schützen.

Sichern Sie die Kabel mit der Kabelklemme im Inneren des Innengeräts.

Führen Sie die Kabel durch die Aussparung in der seitlichen Abdeckung, wenn Sie eine Kabelführung verwenden.

Sichern Sie das Kabel der Fernbedienung mit einer Kabelschelle innerhalb des Schaltkastens.

Die elektrische Verkabelung muss den lokalen und nationalen Richtlinien entsprechen. Wenden Sie sich im Hinblick auf Normen, Vorschriften, Verordnungen usw. an die für Sie zuständige Behörde.

Überprüfen Sie, ob das Erdungskabel sicher angeschlossen ist.

Schließen Sie eine Sicherung mit entsprechender Stärke an.

**! GEFAHR**

Schalten Sie den Netzschalter aus, bevor Sie an Kabelanschlüssen arbeiten.

Stellen Sie sicher, dass das Erdungskabel sicher und gemäß den regionalen und nationalen Normen angeschlossen, gekennzeichnet und befestigt ist.



## 15.2 KABELANSCHLÜSSE DER AUSSENGERÄTE

◆ Die Kabelanschlüsse des Außengeräts sind in nachfolgender Abbildung dargestellt:

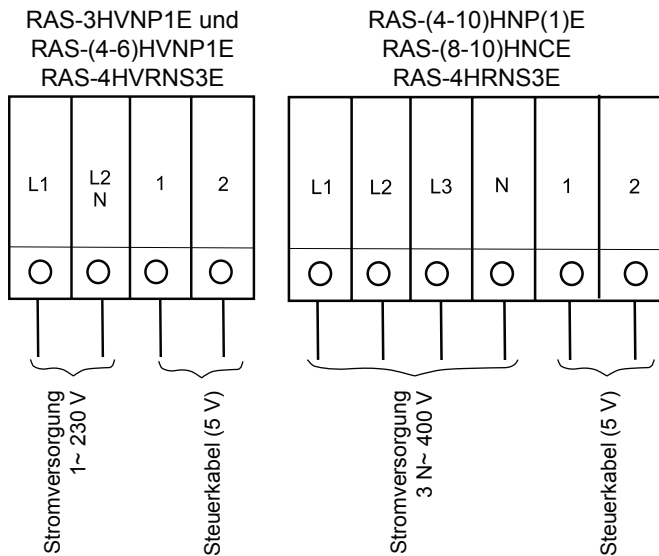


Tabelle der Anschlüsse zwischen den Geräten

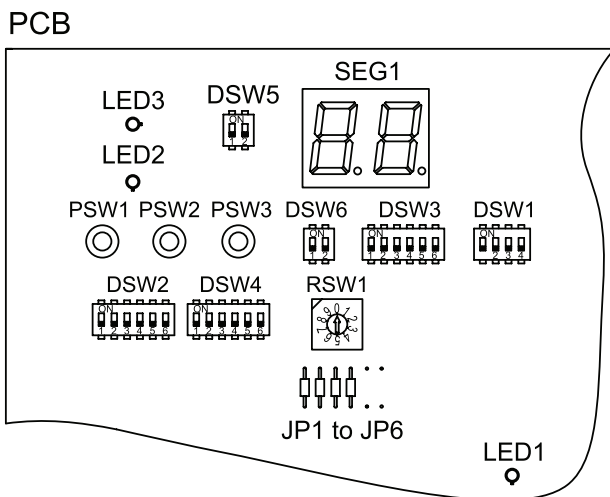
Verkabelung	Anlage	Gerätetyp Anschlüsse der Anschlussleisten
Stromversorgung	DC-Inverter	AG an AG L1 an L1, L2 an L2, L3 an L3, N an N
		IG an IG L1 an L1, N an N)
Betriebsart	DC-Inverter	AG an IG oder IG an IG 1 an 1, 2 an 2
Fernbedienung	DC-Inverter	IG an IG A an A, B an B

O.U.: Außengerät; I.G.: Innengerät

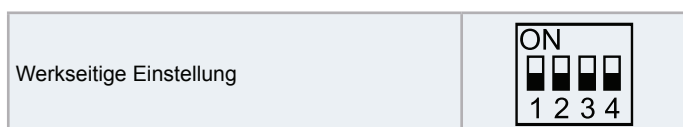
### 15.2.1 Einstellung der DIP-Schalter für das Aussengerät

◆ Anzahl und Position der DIP-Schalter. Sie sind folgendermaßen angeordnet:

RAS-3HVNP1E, RAS-(4-10)HVNP1E, RAS-(8-10)HNCE und RAS-4H(V)RNS3E



◆ DSW1: Für Testlauf



◆ DSW2: Optionale Funktionseinstellung

Werkseitige Einstellung	ON 1 2 3 4 5 6
Leitungslänge ≤ 5 m	ON 1 2 3 4 5 6
Leitungslänge ≥ 30 m	ON 1 2 3 4 5 6
Steuerung für die Unterstützung von vorhandenen Rohrleitungen oder wenn eine Gasleitung mit Ø19,05 (weichgeglüht) verwendet wird, stellen Sie DSW2-4# in der Außengeräte-PCB auf ein.	ON 1 2 3 4 5 6
Einstellmodus für optionale Funktionen (Der optionale Funktionswahlmodus wird verfügbar)	ON 1 2 3 4 5 6
Externer Eingang-/Ausgangseinstellungsmodus (Der Wahlmodus des Eingangs-/Ausgangssignals wird verfügbar)	ON 1 2 3 4 5 6

◆ **DSW3: Leistung**

Werkseitige Einstellung

RAS-3HVNP1E	RAS-4HVNP1E RAS-4HVRNS3E	RAS-5HVNP1E	RAS-6HVNP1E	
RAS-4HNP1E RAS-4HRNS3E	RAS-5HNP1E	RAS-6HNP1E	RAS-8HNPE RAS-8HNCE	RAS-10HNPE RAS-10HNCE

◆ **DSW5: Übertragungseinstellung des Endklemmenwiderstands**

Werkseitige Einstellung	
Deaktivieren	

Ist die Anzahl der Außengeräte in demselben H-LINK größer als 2, stellen Sie den Pin Nr. 1 von DSW5 bei der zweiten Außengeräte-Kühleinheit auf „OFF“. Wird nur ein Außengerät benutzt, ist keine Einstellung erforderlich.

◆ **DSW4 / RSW1: Einstellung der Kühlkreislaufnr.**

Werkseitige Einstellung (Einstellung der Zehnerstelle).	
Werkseitige Einstellung (Einstellung für der letzten Stelle).	

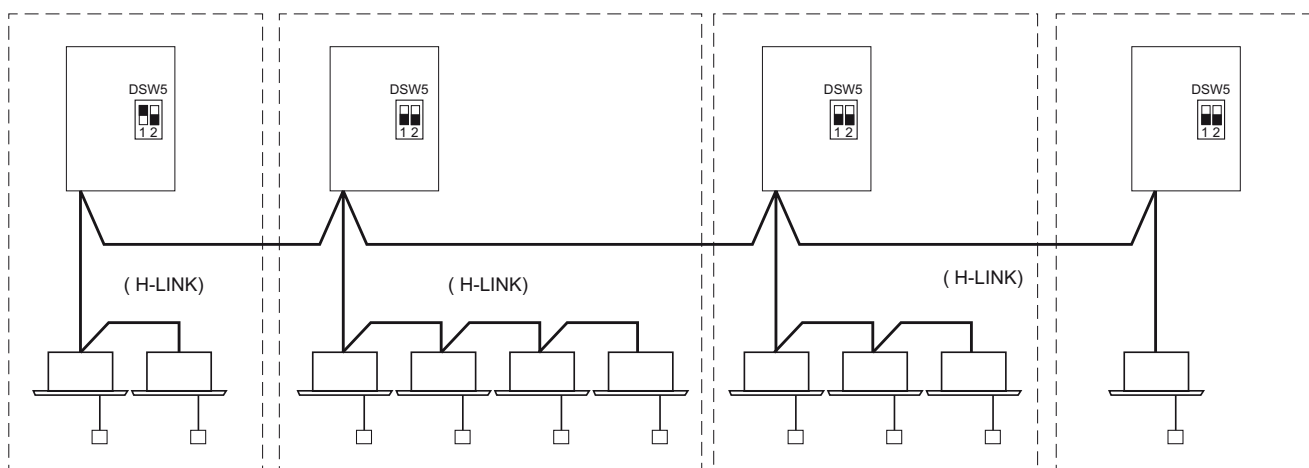
**DSW6: Optionale Funktionseinstellung (IVX serie nur)**

Zum Einzelbetrieb (Werkseitige Einstellung) Für IVX serie)	
Für den gleichzeitigen Betrieb	

◆ **DSW6: Nur ES-Series**

Werkseitige Einstellung	
-------------------------	--

◆ **Beispiel für die Einstellung DSW5**



## 15.3 ALLGEMEINE VERKABELUNG

### VORSICHT

Vor Ort beschaffte Verkabelungen und elektrische Komponenten müssen den lokalen Vorschriften entsprechen.

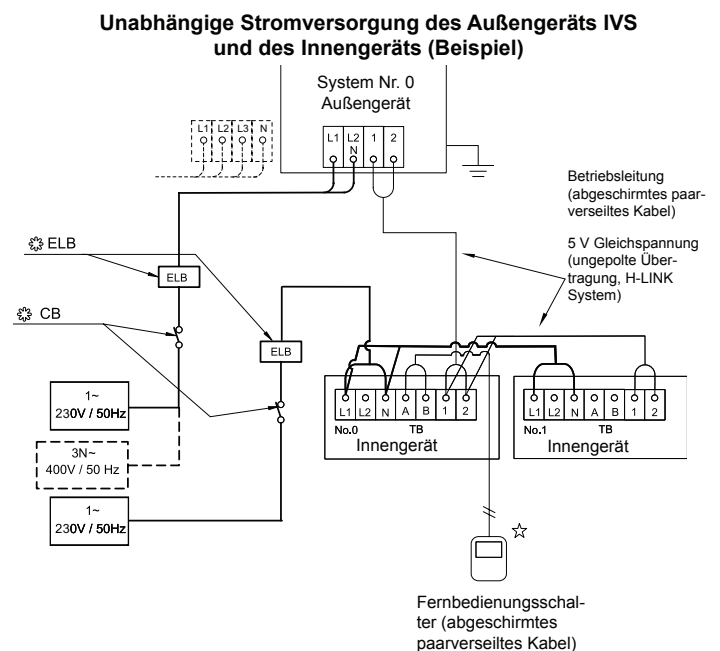
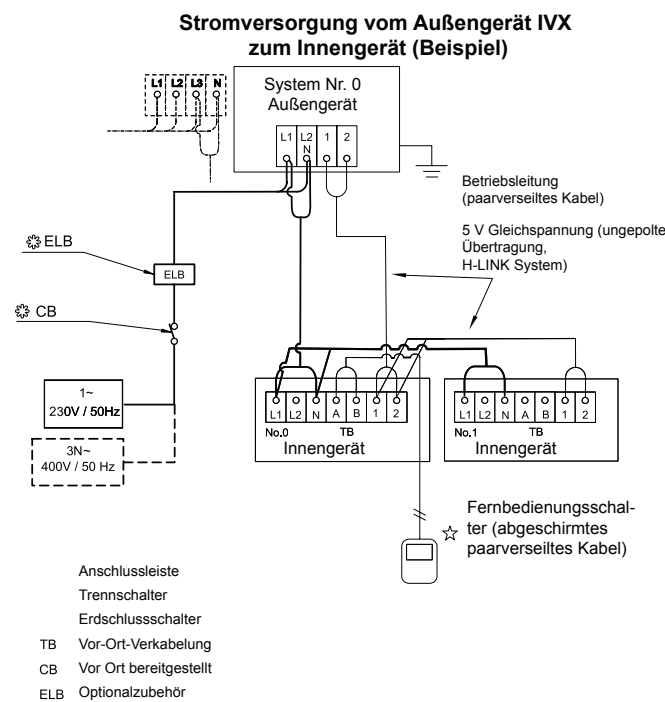
#### 15.3.1 Kabelanschlüsse zwischen Innen- und Außengerät

- Verbinden Sie die Kabel zwischen Innen- und Außengerät wie unten dargestellt.
- Beachten Sie bei der Verkabelung die lokalen Vorschriften und Bestimmungen.
- Wenn die Kältemittelleitungen und Reglerkabel an die Geräte desselben Kühlkreislaufs angeschlossen werden.
- Benutzen Sie gedrihte Kabel (dicker als 0,75 mm<sup>2</sup>) für die Betriebskabel zwischen Außengerät und Innengerät sowie zwischen den einzelnen Innengeräten.
- Benutzen Sie zweiadrige Kabel für die Betriebsleitung (vermeiden Sie mehr als dreiadrige Kabel).

- Benutzen Sie bei einer Kabellänge von höchstens 300 m abgeschirmte Kabel für die Zwischenkabel, um die Geräte vor Einstrahlungen zu schützen und den örtlichen Vorschriften zu entsprechen.
- Schneiden Sie ein Loch in der Nähe der Anschlussausparung für das Stromkabel, wenn mehrere Außengeräte mit demselben Betriebs Spannungskabel verbunden sind.
- Die empfohlenen Unterbrecherstärken finden Sie im Abschnitt „Kabelstärke“.
- Wird eine der Kabelführungen nicht für die Außenverkabelung benutzt, kleben Sie Gummihülsen auf die Blende.
- Vor Ort beschaffte Außenverkabelung und Ausrüstungen müssen nationalen und internationalen Vorschriften entsprechen.
- Das abgeschirmte Torsionskabel des H-LINK muss an der Außengeräte-seite geerdet werden.

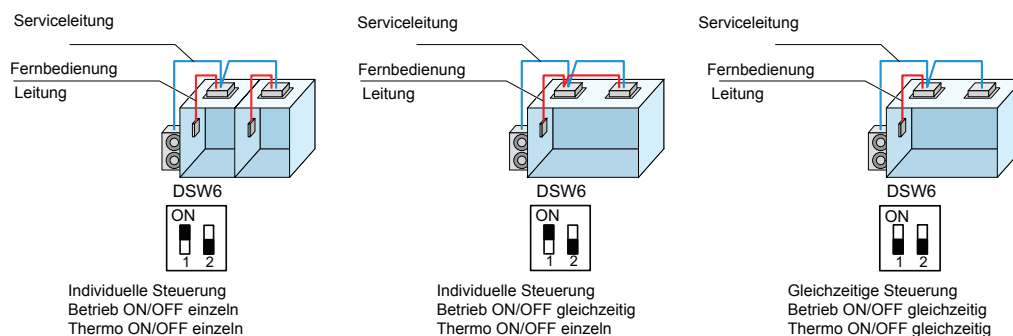
### VORSICHT

Beachten Sie den Anschluss des Betriebskabels. Bei fehlerhaftem Anschluss kann die PCB ausfallen.



### Beispiel für Verkabelung (IVX serie nur)

Grundlegende Kombinationen (bei Doppelkombination)



### 15.3.2 Kabelstärke

#### ◆ Anschlusskabel

Empfohlener Mindestdurchmesser für Kabel vor Ort:

Modell	Stromversorgung	Kabelgröße der Stromquelle	Übertragungskabelgröße
		EN60 335-1	EN60 335-1
Alle Innengeräte	1~ 230V 50Hz	0,75 mm <sup>2</sup>	0,75 mm <sup>2</sup>
RAS-3HVNP1E		4,0 mm <sup>2</sup>	
RAS-HVRNS3E		6,0 mm <sup>2</sup>	
RAS-(4-6)HVNP1E		6,0 mm <sup>2</sup>	
RAS-(4-6)HNP1E	3N~ 400V 50Hz	2,5 mm <sup>2</sup>	
RAS-4HRNS3E		4 mm <sup>2</sup>	
RAS-(8-10)HNPE		6,0 mm <sup>2</sup>	
RAS-(8-10)HNCE		6,0 mm <sup>2</sup>	



#### HINWEIS

- Berücksichtigen Sie bei der Auswahl der Kabel, Trennschalter und FI-Schutzschalter die vor Ort geltenden lokalen und nationalen Vorschriften.
- Verwenden Sie keine Kabel, die leichter sind als die standardmäßigen Polychloropren-Gummischlauchleitungen (Code-Bezeichnung H05RN-F).

#### ◆ Hauptschalterschutz

Wählen Sie die Hauptschalter entsprechend der nachstehenden Tabelle:

Modell	Stromversorgung	Max. Stromstärke (A)	CB (A)	FI (Anz. Pole/A/mA)
Alle Innengeräte	1~ 230V 50Hz	5.0	6	2/40/30

ELB: Erdungsschalter; CB: Trennschalter

### 15.3.3 H-LINK II-System



#### HINWEIS

Das H-Link-System kann nicht mit dem Kreislauf eines alten H-LINK-Modells verbunden werden.

#### 1 Anwendung

Das neue H-LINK II für die Verkabelung jedes Innengeräts und eines Aussengeräts mit bis zu 64 Kältemittelkreisläufen (bis zu 160 Innengeräte pro H-LINKII) sowie Verbindungskabel für eine Reihenschaltung aller Innen- und Aussengeräte.

#### 2 Spezifikationen

- Übertragungskabel: 2 Drähte
- Polarität des Übertragungskabels: Unpolares Kabel.
- Maximal anschließbare Außengeräte: 64 Geräte pro H-LINK II-System.
- Maximal anschließbare Innengeräte: 160 Geräte pro H-LINK II-System.
- Maximale Kabellänge: Insgesamt 1000 m (einschließlich CS-NET) Falls die Leitungslänge 1000 m überschreitet, nehmen Sie bitte Kontakt zu Ihrem Hitachi-Vertragshändler auf.
- Empfohlenes Kabel: Gedrilltes Kabel mit Abschirmung, größer als 0,75 mm<sup>2</sup> (äquivalent zu KPEV-S)
- Spannung: 5 V Gleichstrom



#### HINWEIS

Achten Sie darauf, dass bei der Verkabelung keine Leitungsschleifen entstehen.

#### 3 Dip-Schalter der Leiterplatten von Innen- und Außengerät:

Die DIP-Schalter aller Innen- und Außengeräte müssen eingestellt werden.

### Premiumserie IVX

Außengerät	MC (A)	CB (A)	ELB
RAS-3HVNP1E	21.5	25	2/40/30
RAS-4HVNP1E	30.5	40	
RAS-5HVNP1E	30.5	40	
RAS-6HVNP1E	30.5	40	4/40/30
RAS-4HNP1E	14.0	20	
RAS-5HNP1E	14.0	20	
RAS-6HNP1E	16.0	20	
RAS-8HNPE	24.0	30	
RAS-10HNPE	24.0	30	

### Standardserie IVX

Außengerät	MC (A)	CB (A)	ELB
RAS-8HNCE	24	30	4/40/30
RAS-10HNCE	24	30	

### Serie ES

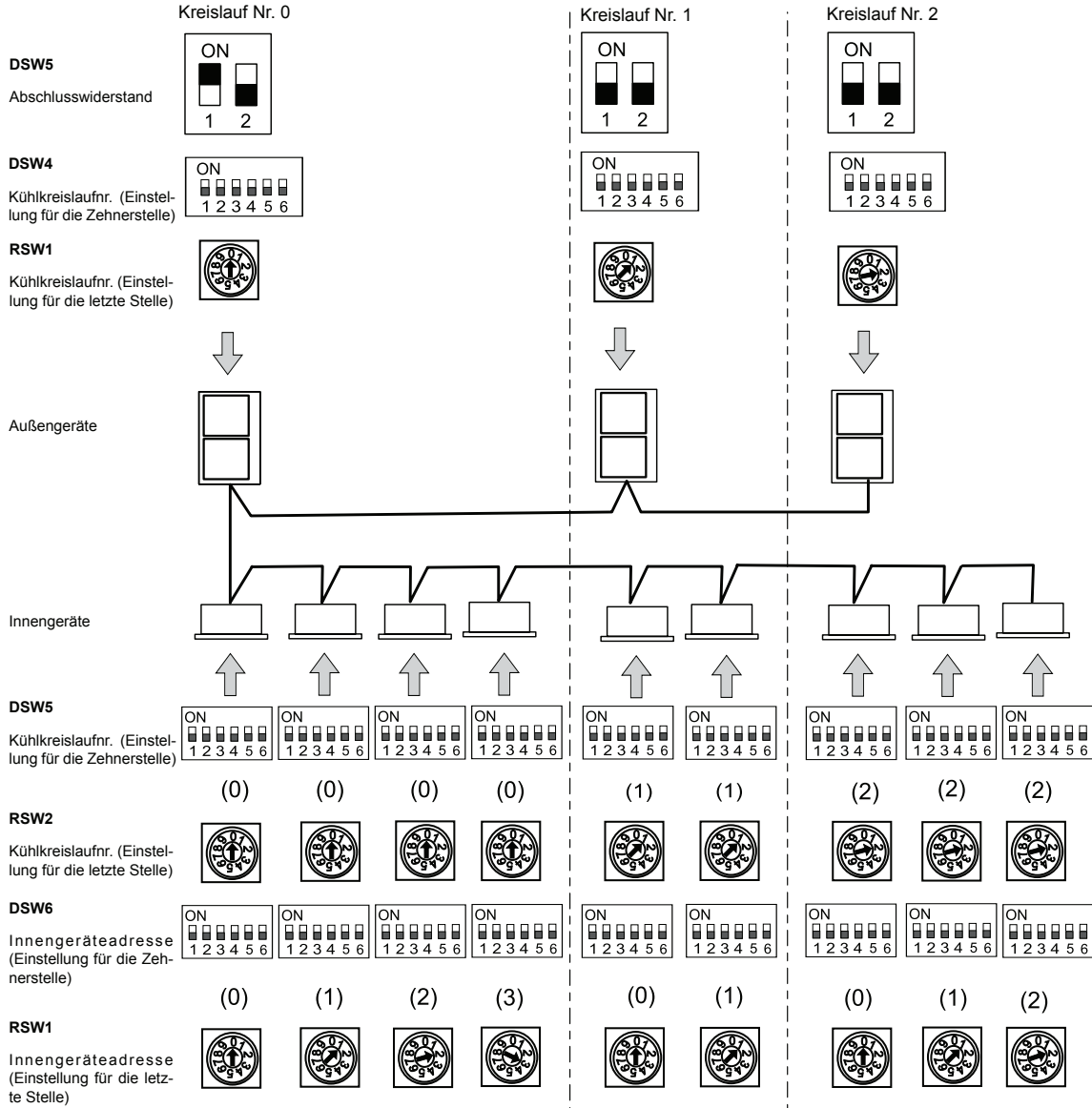
Außengerät	MC (A)	CB (A)	ELB
RAS-4HVRNS3E	28.0	32	2/40/30
RAS-4HRNS3E	15.0	20	4/40/30

### 15.3.4 Dip-Schaltereinstellung für Systeminstallationen

◆ **Einstellen der Dip-Schalter der PCB von Innen- und Außengerät des H-LINK II.**

Die Dip-Schalter sämtlicher Innen- und Außengeräte müssen eingestellt und die Impedanz des Übertragungskreislaufes muss angepasst werden.

- Beispiel für Dip-Schaltereinstellung:



Gerät	Name des Dip-Schalters	Markierung	Werkseitige Einstellung	Funktion
Außengerät	Kühlkreislauf	DSW4 RSW1		Zur Einstellung der Kühlkreislaufadresse des Außengeräts. DSW4 und RSW1 so einstellen, dass er die Einstellung anderer Außengeräte desselben H-LINK-Systems nicht überlappt.
	Abschlusswiderstand	DSW5		Zur Anpassung der Impedanz des Übertragungskreislaufes. DSW5 entsprechend der Anzahl der Außengeräte innerhalb des H-LINK-Systems einstellen.
Innengerät	Kühlkreislauf	DSW5 RSW2		Zur Einstellung der Kühlkreislaufadresse der Innengeräte. DSW5 und RSW2 entsprechend der Adresse des Außengeräts im selben Kühlkreislauf einstellen.
	Innengeräteadresse	DSW6 RSW1		Zur Einstellung der Innengeräteadresse DSW6 und RSW1 so einstellen, dass er die Einstellung anderer Außengeräte im selben Kühlkreislauf nicht überlappt. (Bei fehlender Einstellung, wird die automatische Adressfunktion durchgeführt.)

## 16 TESTLAUF

Führen Sie nach Abschluss der Installationsarbeiten wie nachstehend beschrieben einen Testlauf durch, und übergeben Sie das System dann an den Kunden. Führen Sie den Test der Reihe nach für die einzelnen Innengeräte durch, und kontrollieren Sie, dass die Kabel und Kältemittelleitungen ordnungsgemäß angeschlossen sind.

Der Testlauf muss entsprechend dem [Testlaufverfahren](#) auf der nächsten Seite durchgeführt werden.

### VORSICHT

Das System darf erst dann in Betrieb genommen werden, wenn alle Teile des Tests erfolgreich durchlaufen wurden:

- Stellen Sie sicher, dass der elektrische Widerstand höher als 1 MΩ ist, indem Sie den Widerstand zwischen Erdung und den Anschlüssen der elektrischen Bauteile messen. Ist dies nicht der Fall, lassen Sie das System erst laufen, wenn der Fehlerstrom gefunden und repariert wurde. Die Spannung an den Anschlüssen 1 und 2 für die Signalübertragung darf nicht angelegt werden.
- Vergewissern Sie sich, dass die Absperrventile des Außengeräts vollständig geöffnet sind, und starten Sie dann das System.
- Stellen Sie sicher, dass der Hauptschalter des Systems zuvor bereits mindestens 12 Stunden eingeschaltet war, damit das Ölheizmodul das Kompressoröl anwärmen konnte.

Wenn das Gerät in Betrieb ist, beachten Sie bitte die folgenden Hinweise.

- Teile in der Umgebung der Abgasseite dürfen nicht von Hand berührt werden, da die Kompressorkammer und die Rohre an dieser Seite auf über 90°C aufgeheizt werden.
- NICHT DIE MAGNETSCHALTERTASTE(N) DRÜCKEN! Es könnte zu einem schweren Unfall kommen.
- Elektrische Komponenten dürfen frühestens drei Minuten nach dem Ausschalten des Hauptschalters berührt werden.
- Stellen Sie sicher, dass die Absperrventile der Gasleitung und der Flüssigkeitsleitung vollständig geöffnet sind.
- Kontrollieren Sie, dass keine Kältemittellecks vorliegen. Die Konusmutter können sich durch Vibrationen beim Transport gelockert haben.
- Überprüfen Sie, ob die Kältemittelleitungen und die elektrische Verkabelung an demselben Kühlkreislauf angeschlossen sind.
- Überprüfen Sie die richtige Einstellungen der DIP-Schalter auf der Leiterplatte der Innen- und Außengeräte.
- Kontrollieren Sie, dass die Verkabelung der Innen- und Außengeräte den Angaben im Kapitel [Kabelanschluss](#) entspricht.

### VORSICHT

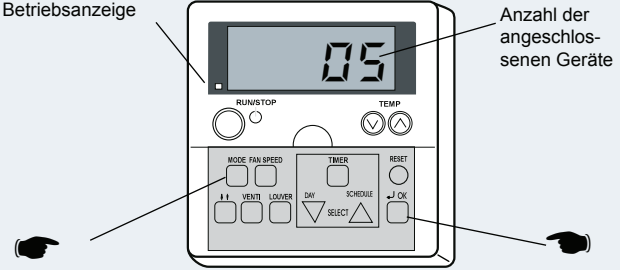

Kontrollieren Sie, dass die vor Ort bereitgestellten elektrischen Komponenten (Hauptsicherung, Hauptschalter, FI-Schalter, Kabel, Leitungsanschlüsse und Kabelschuhe) gemäß den im Technischen Handbuch aufgeführten elektrischen Daten ausgewählt wurden und dass diese allen zu berücksichtigenden Richtlinien entsprechen.


### HINWEIS

- Weitere Informationen erhalten Sie im Kapitel [Fehlerbehebung](#) im Abschnitt zum Betrieb.
- Prüfen Sie bei Doppel-, Dreifach- und Vierfachsystemen während des Testlaufs die Auslasslufttemperatur des Innengeräts. Wenn der Temperaturunterschied groß ist (ca. 10 °C oder mehr (Kühlbetrieb) bzw. 20 °C oder mehr (Heizbetrieb)), überprüfen Sie die Kältemittelleitungen. Möglicherweise ist eine Störung in der Anlage aufgetreten.
- Im Falle einer optionalen, jährlichen Kühlfunktion, trennen Sie JP1 und setzen Sie DSW6-1 auf OFF. (Wenn der jährliche Kühlbetrieb ausgewählt ist, dann ist die individuelle Steuerung nicht verfügbar).



## 16.1 TESTLAUF MITTELS FERNBEDIENUNG (BEISPIEL PC-ART)

<p><b>1</b> Schalten Sie die Stromversorgung der Innen- und der Außengeräte ein.</p>		
<p><b>2</b> Aktivieren Sie mithilfe der Fernbedienung den Modus „TESTLAUF“: Drücken Sie die Tasten „MODE“ und „OK“ gleichzeitig länger als 3 Sekunden.</p> <p><b>a.</b> Erscheinen in der Anzeige die Meldung „TEST RUN“ und die Anzahl der angeschlossenen Geräte (z. B. „05“), so stimmt die Verkabelung des Fernbedienungskabels. → Weiter mit <b>4</b></p> <p><b>b.</b> Wenn keine Anzeige erscheint oder die angezeigte Anzahl der Geräte geringer als die tatsächliche Anzahl der Geräte ist, liegt ein Fehler vor. → Weiter mit <b>3</b></p>		
<p>Anzeige auf der Fernbedienung</p>	<p>Fehlerursache</p>	<p>Zu überprüfende Punkte nach dem Ausschalten der Stromversorgung</p>
<p><b>3</b> Keine Anzeige</p>	<p>Die Stromversorgung des Außengeräts ist nicht eingeschaltet. Der Anschluss des Fernbedienungskabels ist falsch. Die Stromkabel sind nicht richtig angeschlossen oder die Verbindungen haben sich gelockert.</p>	<p><b>1</b> Anschlussstellen des Fernbedienungskabels Anschlussleiste von Fernbedienung und Innengerät. <b>2</b> Kontakt der Anschlüsse des Fernbedienungskabels. <b>3</b> Anschlussreihenfolge an jeder Anschlussleiste. <b>4</b> Schraubbefestigung der einzelnen Anschlussleisten.</p>
<p>Die Anzahl der angeschlossenen Innengeräte stimmt nicht</p>	<p>Die Stromversorgung des Außengeräts ist nicht eingeschaltet. Die Betriebsleitung zwischen Innengerät und Außengerät ist nicht angeschlossen. Die Verbindung der Steuerkabel zwischen den Innengeräten ist nicht korrekt. (Wenn mit einer Fernbedienung mehrere Geräte bedient werden)</p>	<p><b>5</b> Einstellung des DIP-Schalters an der Leiterplatte <b>6</b> Anschluss an PCB <b>7</b> Dies entspricht <b>3</b> 1, 2 und 3.</p>
<p>Fahren Sie nach der Überprüfung mit Schritt <b>1</b> fort.</p>		
<p><b>4</b> Wählen Sie durch Drücken der Taste MODE den TEST RUNNING MODE (Testlaufmodus) (COOL oder HEAT) aus.</p>		
<p>Den Schalter RUN/STOP betätigen. Der Testlaufbetrieb „TEST RUN“ wird eingeleitet. (Der AUS-TIMER für 2 Stunden wird aktiviert, und der Betrieb TESTLAUF wird nach 2 Stunden oder durch nochmaliges Drücken der Taste „RUN/STOP“ beendet.)</p> <p><b>5</b>  HINWEIS</p> <p><b>Während des Testlaufs werden Temperaturgrenzwerte und Außentemperatur im Heizungsbetrieb ignoriert, damit keine Unterbrechung des Testlaufs auftritt. Die Sicherungseinrichtungen sind jedoch aktiv. Möglicherweise sprechen daher während des Testlaufs im Heizungsbetrieb bei hohen Umgebungstemperaturen die Sicherungseinrichtungen an.</b></p> <p><b>Die Testlaufzeit kann durch Drücken der Zeittaste in der Fernbedienung geändert / erhöht werden.</b></p> <p>Sollte das Gerät nicht anlaufen oder sollte die Betriebsanzeige der Fernbedienung blinken, liegt eine Störung vor. → Weiter mit <b>6</b></p>		

Anzeige der Fernbedienung	Gerätezustand	Fehlerursache	Zu überprüfende Punkte nach dem Ausschalten der Stromversorgung
Die Betriebsanzeige blinkt. (Einmal pro Sek.). Die Gerätenummer und der Alarmcode „03“ blinken.	Das Gerät läuft nicht an.	Die Stromversorgung des Außengeräts ist nicht eingeschaltet.  Die Verbindungskabel der Serviceleitung sind falsch oder locker angeschlossen.	<ol style="list-style-type: none"> <li>1 Polarität der Verbindungen an allen Anschlussleisten.</li> <li>2 Fester Sitz der Schrauben an allen Anschlussleisten.</li> </ol>  <b>HINWEIS</b> <b>Beheben eines Sicherungsdefekts in der Steuerschaltung: Die Steuerschaltung wird durch eine Sicherung (FUSE4 an der Innengeräte-PCB1, EF1 an Außengeräte-PCB1) geschützt, wenn Stromleitungen an Signalleitungen angeschlossen sind. Wenn eine Sicherung durchgeschmolzen ist, kann die Steuerung durch Einstellen des DIP-Schalters an der PCB, wie in 7 gezeigt wird, einmalig reaktiviert werden.</b>
Die Betriebsanzeige blinkt. (Einmal/2 Sek.)	Das Gerät läuft nicht an.	Das Kabel der Fernbedienung ist unterbrochen.  Der Kontakt der Stecker ist beschädigt.  Das Fernbedienungskabel ist falsch angeschlossen.	Dies entspricht 3 1 und 2.
Blinkende Anzeige, nicht wie oben erläutert	Das Gerät startet nicht oder es startet und stoppt anschließend wieder.	Der Thermistor oder andere Stecker sind falsch angeschlossen. Die Schutzvorrichtungen sprechen an oder es liegt eine andere Fehlerursache vor.	Prüfen Sie in der Tabelle im technischen Handbuch die Art der Störung, und teilen Sie diese ggf. dem Kundendienst mit.
Die Betriebsanzeige blinkt (einmal pro Sek.).  Gerätenr. <b>00</b> , Alarmcode <b>dd</b> und Gerätecode <b>EDD</b> blinken.	Das Gerät läuft nicht an.	Das Fernbedienungskabel zwischen Innengeräten ist falsch angeschlossen.	Prüfen Sie in der Tabelle im technischen Handbuch die Art der Störung, und teilen Sie diese ggf. dem Kundendienst mit.
Fahren Sie nach der Überprüfung mit Schritt 1 fort.			
Anleitungen zur Sicherungsrückstellung, wenn die Sicherung des Übertragungskreislaufs ausgelöst hat:			
<ol style="list-style-type: none"> <li>1 Korrigieren Sie die Verkabelung der Anschlussleiste.</li> <li>2 Stellen Sie den ersten Pin des DSW7 auf der Innengeräte-PCB auf ON.</li> </ol>			

## 16.2 TESTLAUF ÜBER DAS AUßENGERÄT

Dieser Abschnitt behandelt die Durchführung eines Testlaufs mit Hilfe des Außengeräts. Die Einstellung dieser DIP-Schalter erfolgt bei eingeschalteter Stromversorgung.


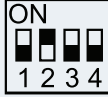



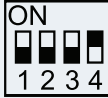

Einstellung des Dip-Schalters

DSW1	
Schalter für Testlauf und Wartungsarbeiten	
	<ol style="list-style-type: none"> <li>1 Testlauf</li> <li>2 HEIZBETRIEB/KÜHLBETRIEB Einstellung ON: Heizbetrieb</li> <li>3 Kühlung / Heizung für die Zwischensaison</li> <li>4 Manuelle Kompressorabschaltung</li> </ol>



### VORSICHT

- Achten Sie darauf, dass Sie beim Betätigen der Schalter auf der PCB keine anderen elektrischen Komponenten berühren.
- Die Wartungsklappe darf nicht abgenommen oder wieder angebracht werden, während die Stromversorgung des Außengeräts eingeschaltet und das Gerät in Betrieb ist.
- Stellen Sie nach Abschluss des Testlaufs alle DIP-Schalter von DSW1 wieder auf OFF.

Betrieb	DIP-Schaltereinstellung	Betrieb	Bemerkungen
<p>Testlauf</p>	<p>❶ Einstellen der Betriebsart: Kühlen: DSW1-2 auf OFF schalten</p>  <p>Heizung: DSW1-2 auf ON.</p>  <p>❷ Starten des Testlaufs: Stellen Sie DSW1-1 auf ON und nach ca. maximal 20 Sekunden startet der Betrieb.</p> <p>Kühlen                      Heizen</p>  	<p>❶ Das Innengerät startet automatisch, wenn der Testlauf des Außengeräts eingestellt ist.</p> <p>❷ Die Einstellung ON/OFF kann mit der Fernbedienung erfolgen oder mit DSW1-1 vom Außengerät.</p> <p>❸ Ein 2 Stunden langer permanenter Betrieb erfolgt ohne Thermo-OFF.</p> <p> <b>HINWEIS</b></p> <ul style="list-style-type: none"> <li>Die Testlaufzeit kann durch Drücken der Zeittaste in der Fernbedienung erhöht werden.</li> <li>Bei Einschalten von DSW1-3 wird der Kühl-/Heizbetrieb während der Übergangsjahreszeiten eingeschaltet.</li> </ul>	<ul style="list-style-type: none"> <li>Achten Sie darauf, dass die Innengeräte den Vorgang in Übereinstimmung mit dem Testlauf des Außengeräts starten.</li> <li>Der Testlauf wird vom Außengerät gestartet und mittels Fernbedienung gestoppt. Die Testlauffunktion der Fernbedienung wird abgebrochen. Die Testlauffunktion des Außengeräts wird jedoch nicht abgebrochen.</li> <li>Sind mehrere Innengeräte an eine Fernbedienung angeschlossen, erfolgt der Testlauf gleichzeitig bei allen Geräten. Schalten Sie die Stromversorgung deshalb für die Innengeräte aus, bei denen kein Testlauf erfolgen soll. In diesem Fall kann die Anzeige "TEST RUN" auf der Fernbedienung blinken. Dies ist jedoch keine Störung.</li> <li>Die Einstellung von DSW1 ist für einen Testlauf mittels Fernbedienung nicht erforderlich.</li> </ul>
<p>Manuelle Kompressorabschaltung</p>	<p>❶ Einstellung: Manuelle Kompressorabschaltung: DSW1-4 auf ON.</p>  <p>Kompressor EIN: DSW1-4 auf OFF.</p> 	<p>❶ Ist DSW1-4 während des Kompressorbetriebs auf ON gestellt, wird der Kompressor sofort gestoppt und das Innengerät wird von der Einstellung Thermo OFF gesteuert.</p> <p>❷ Steht DSW1-4 auf OFF, startet der Kompressor nach Löschung des 3-Minuten-Intervalls.</p>	<ul style="list-style-type: none"> <li>Vermeiden Sie es, den Kompressor häufig ein- und auszuschalten.</li> </ul>
<p>Manuelles Entfrost</p>	<p>❶ Starten des manuellen Entfrosterbetriebs Drücken Sie PSW1 länger als 3 Sekunden während des Heizbetriebs, damit der Entfrosterbetrieb nach 2 Minuten aufgenommen wird. Diese Funktion ist erst nach 5 Minuten möglich, nachdem der Heizbetrieb gestartet wurde.</p> <p>❷ Beenden des manuellen Entfrosterbetriebs Der Entfrosterbetrieb wird automatisch beendet und der Heizbetrieb startet.</p>	<p>❶ Der Entfrosterbetrieb kann unabhängig von den Frostbedingungen und der Gesamtzeit des Heizbetriebs erfolgen.</p> <p>❷ Der Entfrosterbetrieb kann nicht erfolgen, wenn die Temperatur des Wärmeaustauschers vom Außengerät höher als 10°C ist, der Hochdruck mehr als 3,3 MPa (33kgf/cm<sup>2</sup>G) beträgt oder die Thermoeinstellung auf OFF steht.</p>	<ul style="list-style-type: none"> <li>Vermeiden Sie einen häufigen Entfrosterbetrieb.</li> </ul>

## 17 SICHERHEITSÜBERSICHT & STEUERUNGSEINSTELLUNGEN

### ◆ Kompressorschutz

Hochdruckschalter:

Dieser Schalter unterbricht den Kompressorbetrieb, wenn der Ab-  
luftdruck den eingestellten Wert überschreitet.

### ◆ Lüftermotorschutz

Wenn die Thermistortemperatur den eingestellten Wert erreicht,  
wird die Motorleistung verringert.

Sinkt die Temperatur wieder, wird wieder die volle Leistung zu-  
gelassen.

Modell			RAS-3HVNP1E	RAS-(4-6)HVNP1E RAS-4HVRNS3E	RAS-(4-6)HNP1E RAS-4HRNS3E	RAS-(8-10)HNPE RAS-(8-10)HNCE
Für Kompressor Druckschalter			Automatischer Neustart, nicht regulierbar (jeweils für jedem Kompressor)			
Hoch	Aus	MPa	4.15 <sup>-0.05</sup> -0.15	4.15 <sup>-0.05</sup> -0.15	4.15 <sup>-0.05</sup> -0.15	4.15 <sup>-0.05</sup> -0.15
	Ein	MPa	3.20±0.15	3.20±0.15	3.20±0.15	3.20±0.15
Für Steuerung Sicherung						
1~ 230V 50Hz		A	40	50 (RAS-4HVNP1E = 40)		
3N~ 400V 50Hz		A			2 X 20	2 X 40
CCP-Timer Einstellzeit		Min.	Nicht regulierbar			
			3	3	3	3
Für Kondensatorlüftermotor Integriertes Thermostat			Automatischer Neustart, nicht regulierbar (jeweils pro Motor)			
Aus		°C	-	-	-	-
Für Steuerkreis Sicherungsleistung auf Leiterplatte		A	5	5	5	5

DEUTSCH

## 18 FEHLERBEHEBUNG

Alarmcode-Anzeige der Fernbedienung:

Fehlerhaf-  
tes Innen-  
gerät Nr.

Fehlerhaf-  
ter Kühl-  
kreislauf Nr.

Alarmcode

Modellcode

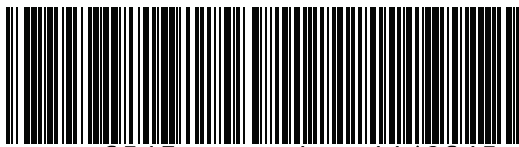
Anzahl ange-  
schlossener  
Innengeräte

Alarmcode

Im Sekun-  
dentakt  
wechselnd  
angezeigt

Modellcode	
Anzeige	Modell
H	Wärmepumpe
P	Inverter
F	Multi (Set-Free)
⌈	Nur Kühlbetrieb
E	Sonstige
b	2, 3 und 4 Innengeräte-System

Code Nr.	Kategorie	Fehlerbeschreibung	Hauptursache
01	Innengerät	Auslösung der Schutzvorrichtung	Ausfall von Lüftermotor, Abfluss, PCB, Relais, Schwimmschalter aktiviert.
02	Außengerät	Auslösung der Schutzvorrichtung	PSH aktiviert, Motor blockiert
03	Übertragung	Fehler zwischen Innen- (oder Außengerät) und Außen- (oder Innengerät)	Falsche Verkabelung, Ausfall der PCB, Auslösen der Sicherung, Stromversorgung AUS.
04		Fehler zwischen Inverter und Steuer-PCB	Fehler bei Übertragung zwischen PCBs für Inverter
05	Stromversorgung	Gestörte Stromversorgung	Unnormale Wellenform der Stromversorgung.
06	Spannungsabfall	Spannungsabfall infolge extrem niedriger oder hoher Spannung am Außengerät	Spannungsabfall in Stromversorgung. Falsche Verkabelung oder unzureichende Kapazität der Stromversorgungskabel
07	Kreislauf	Abnahme der Hitze des Austrittsgases	Zu große Kältemittelmenge, Expansionsventilöffnung blockiert
08		Zunahme der Hitze des Austrittsgases	Ungenügend Kältemittel, Leck im Kühlkreislauf, verstopftes oder blockiertes Expansionsventil.
11	Sensor des Innengeräts	Eintrittsluft-Thermistor	Ausfall von Thermistor, Sensor, Verbindung.
12		Austrittsluft-Thermistor	
13		Thermistor für Frostschutz	
14		Gasleitungs-Thermistor	
19		Auslösen der Schutzvorrichtung für Lüftermotor	Ausfall eines Lüftermotors
20	Sensor des Außengeräts	Thermistor des Kompressors	Ausfall von Thermistor, Sensor, Verbindung Falsche Verkabelung, getrennte Kabel, Kabelbruch, Kurzschluss.
21		Hochdrucksensor	
22		Außenluftthermistor	
24		Verdampfungsthermistor	
31	Anlage	Falsche Einstellung von Außen- und Innengerät	Falsche Einstellung des Leistungscodes.
35		Falsche Adressierung (Nr.) des Innengeräts	Doppelte Innengerätenummer, Nr. des Innengeräts abweichend von Spezifikationen.
38		Fehler im Schutzkreislauf des Außengeräts	PCB des Innengeräts defekt. Falsche Verkabelung. Anschluss an die PCB im Innengerät:
45	Druck	Aktivierung der Schutzvorrichtung bei steigendem Hochdruck	Betriebsüberlastung (Verstopfung, Kurzdurchlauf) Rohrverstopfung, Kältemittelüberschuss, träge Gasvermischung
47		Aktivierung der Schutzvorrichtung bei sinkendem Niederdruck	Stillstand bei übermäßigem Absinken der Verdampfungstemperatur (Te < -35 °C) erfolgt dreimal in der Stunde, blockierter Motor bei Heizbetrieb.
48	Inverter	Aktivierung der Überlastschutzvorrichtung	IPM- oder PCB2-Ausfall, Verschmutzung des Wärmetauschers, Kompressor blockiert, EVI/EVO-Ausfall oder -Überlastung.
51		Störung des Inverterstromsensors	Fehler der Steuer-PCB, Invertermodul.
53		Schutz des Transistormoduls aktiviert	Störung im Transistormodul. Kompressorfehler, Verschmutzung des Wärmetauschers.
54		Anstieg Kühlrippentemperatur des Inverters	Störung beim Kühlrippenthermistor des Inverters Verstopfung des Wärmetauschers Fehler am Außengerätelüfter
55		Störung im Invertermodul	Fehler des Invertermoduls.
57	Außengerätelüfter	Störung Lüftermotor	Drähte/Kabel nicht angeschlossen oder falsche Verkabelung zwischen Steuer-PCB und Inverter-PCB. Falsche Verkabelung oder Lüftermotorstörung
b1	Innengeräteadressierung (Nr.)	Inkorrekte Einstellung der Adressen-Nr. oder des Kühlkreislaufs	Über 64 Innengeräte, Einstellung über Nr. oder Innengeräteadresse.
EE	Kompressor	Kompressorschutz-Alarm	Kompressordefekt.



PMML0317A rev.1 - 11/2013

Printed in Spain